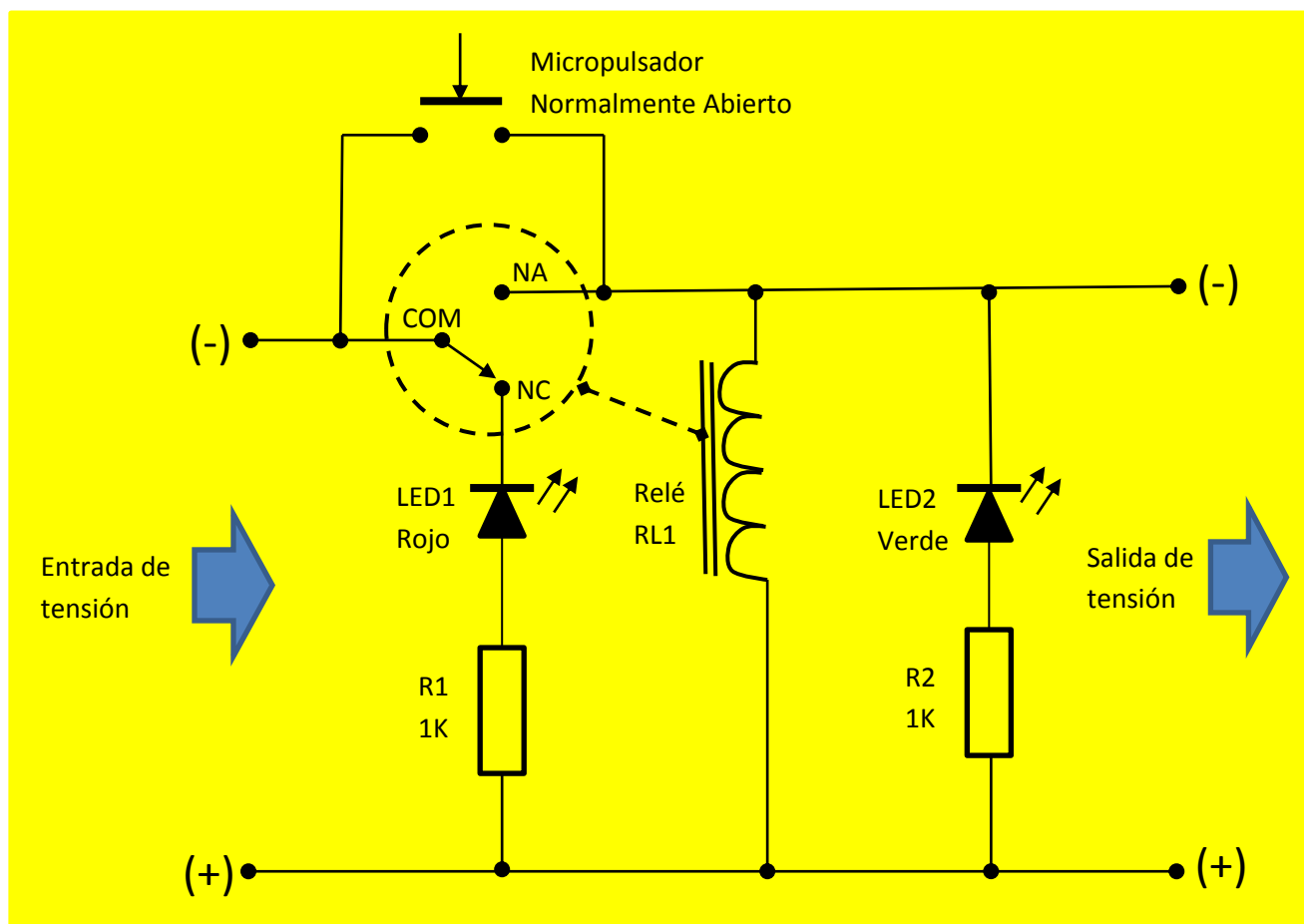


Circuito de protección contra cortocircuito en la salida.

Este sencillo circuito de protección contra cortocircuito a la salida se coloca a la salida de cualquier fuente de alimentación para protegerla de un corto fortuito que pudiera dañar la fuente.



El circuito se compone, tal como se muestra en la imagen, de dos diodos LED de color rojo y verde, dos resistencias de polarización de un 1K para los diodos LED un pulsador normalmente abierto y de un relé con un circuito conmutado. El relé RL1 es el elemento fundamental y es quien realiza la conmutación del paso de corriente cuando no existe cortocircuito y de interrumpir el paso de corriente cuando se produce el cortocircuito. Es importante tener en cuenta para que este circuito de protección funcione correctamente y sea efectivo la tensión o voltaje del relé debe corresponder con el valor de la tensión de salida de la fuente, es decir, si la fuente es de 5 voltios de salida el relé tiene que ser de 5 voltios, si la fuente es de 12 voltios de salida el relé debe ser de 12 voltios, si la fuente es de 15 voltios el relé debe ser de 15 voltios y así sucesivamente.

El funcionamiento consiste en pulsar el Micropulsador para conmutar y activar el relé RL1 y dejar paso a la corriente de la fuente de alimentación, esto hace que el LED1 Rojo (Cortocircuito) se apague y se encienda el LED2 Verde (OK), en este instante la fuente de alimentación da corriente a los circuitos que están conectados a ella. En el momento que se produzca un cortocircuito a la salida, el relé RL1 se desconecta y conmuta rápidamente, abriéndose el paso de la corriente de la fuente de alimentación a la salida, apagándose el LED verde (OK) y encendiéndose el LED Rojo (Cortocircuito). Si no se restablece la tensión de salida de la fuente, pulsando el Micropulsador, esto nos indica que el cortocircuito persiste. Una vez que desaparezca el corto, al pulsar el Micropulsador volverá a establecerse la tensión de salida, conmutando el relé y apagándose el LED1 Rojo (Cortocircuito) y encendiéndose el LED2 Verde (OK).