

CURSO DE MONTADOR DE DISPOSITIVOS Y CUADROS ELECTRÓNICOS

Práctica nº:

Título de la práctica:

LA PUERTA LÓGICA OR EXCLUSIVA o EXOR

Fecha:

Nombre y Apellidos:

Objetivos de la práctica

Analizar el comportamiento y habituarse a la manipulación de las puertas OR EXCLUSIVAS o EXOR.

Esquema de montaje

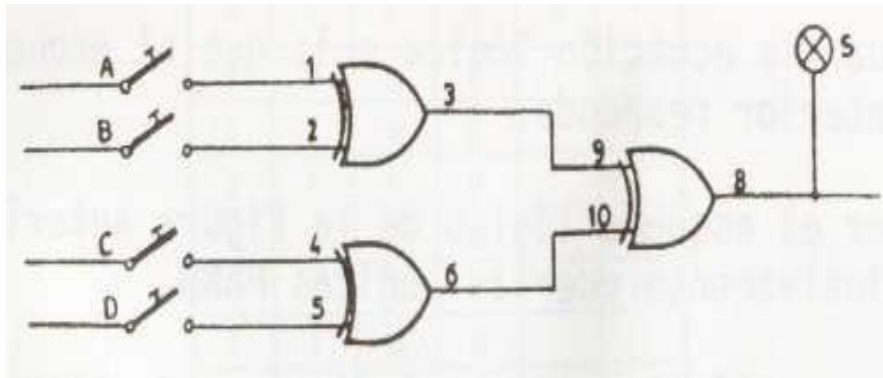
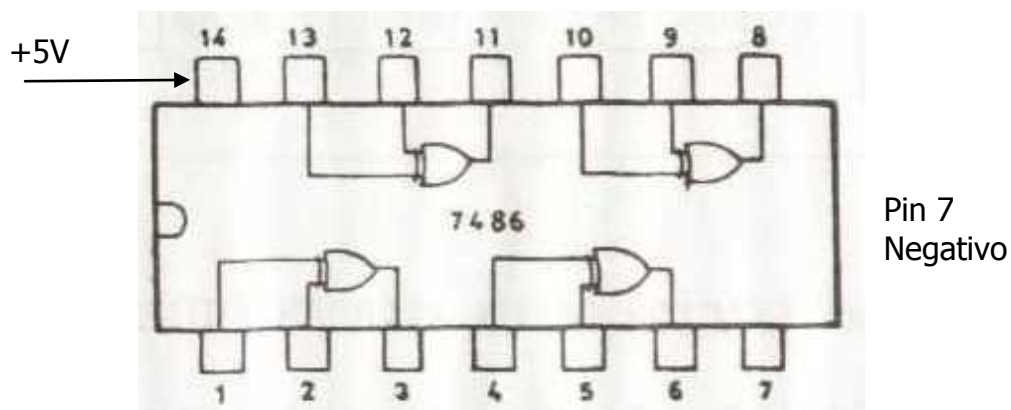


Diagrama de conexionado del circuito integrado **7486**



Proceso operativo

1. Deducir la ecuación lógica a la que el esquema de la figura anterior responde con las entradas $A = 1$, $B = 0$, $C = 1$ y $D = 0$
2. Rellenar la tabla de verdad siguiente, de forma práctica es decir, al mismo tiempo que se va comprobando en la realidad, mediante el esquema de la figura anterior.

8	4	2	1	
A	B	C	D	S
0	0	0	0	
0	0	0	1	
0	0	1	0	
0	0	1	1	
0	1	0	0	
0	1	0	1	
0	1	1	0	
0	1	1	1	
1	0	0	0	
1	0	0	1	
1	0	1	0	
1	0	1	1	
1	1	0	0	
1	1	0	1	
1	1	1	0	
1	1	1	1	

Desarrollo de la práctica: Medidas y pruebas a realizar

1. Cuando $S = 1$, como debe estar los cuatro interruptores de entrada.
2. Definir la ecuación lógica del esquema de la figura anterior.
3. Resolver el esquema de la figura anterior con puertas NOR solamente.

Materiales necesarios

C.I. 7402 diodos Leds (señalizadores de estado lógico), alimentación de 5 Vcc, interruptor (opcional).