

# CURSO DE MONTADOR DE DISPOSITIVOS Y CUADROS ELECTRÓNICOS

Práctica nº:

Título de la práctica:

## LA PUERTA LÓGICA OR (O)

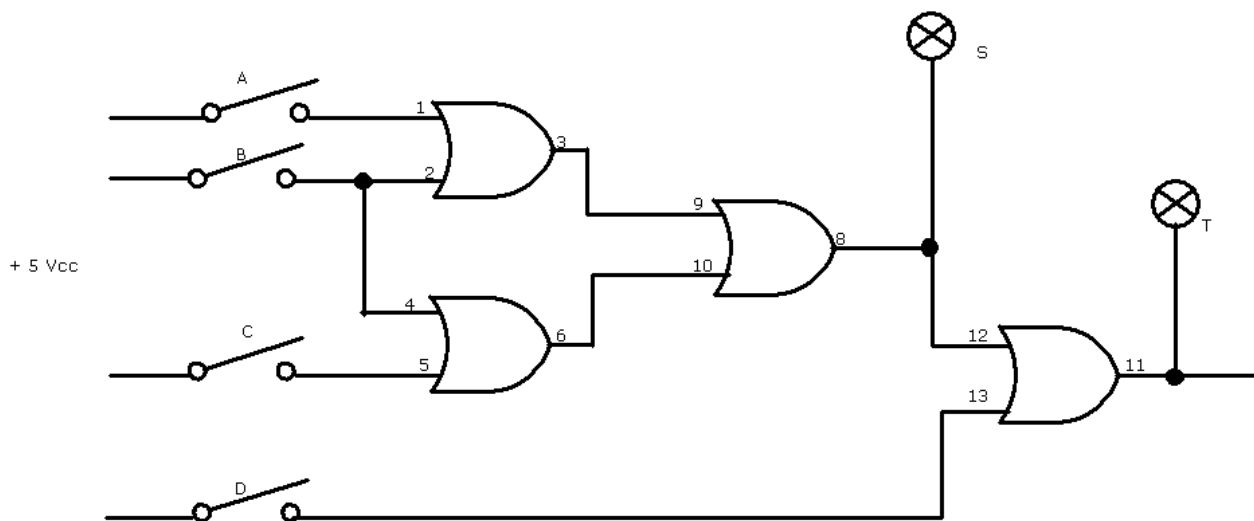
Fecha:

Nombre y Apellidos:

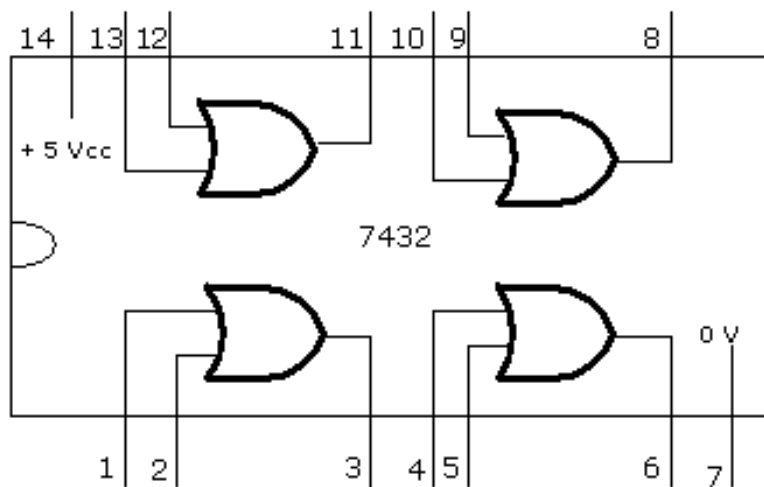
### Objetivos de la práctica

Familiarizarse con el comportamiento y características de las puertas OR integradas. Comprobar el funcionamiento de varias puertas OR interconectadas.

### Esquema de montaje



### Diagrama de conexionado del circuito integrado 7432



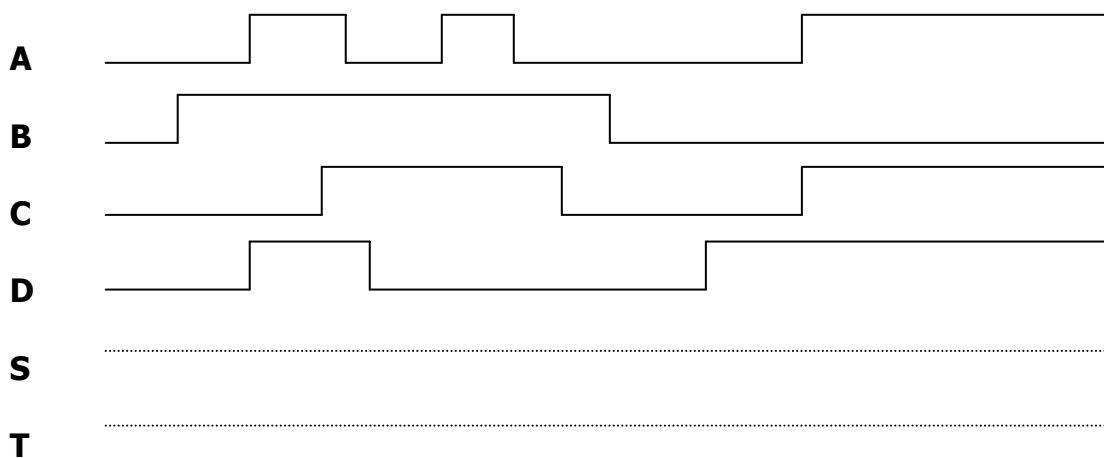
**Proceso operativo**

1. Deducir la ecuación lógica a la que el esquema de la figura anterior responde con las entradas A = 0, B = 0, C = 1 y D = 0.
2. Rellenar la tabla de verdad siguiente, de forma práctica es decir, al mismo tiempo que se va comprobando en la realidad, mediante el esquema de la figura anterior.

	8	4	2	1		
	A	B	C	D	S	T
	0	0	0	0		
	0	0	0	1		
	0	0	1	0		
	0	0	1	1		
	0	1	0	0		
	0	1	0	1		
	0	1	1	0		
	0	1	1	1		
	1	0	0	0		
	1	0	0	1		
	1	0	1	0		
	1	0	1	1		
	1	1	0	0		
	1	1	0	1		
	1	1	1	0		
	1	1	1	1		

**Desarrollo de la práctica: Medidas y pruebas a realizar**

1. Obtener la formula lógica simplificada a la que el esquema o la figura anterior responde.
2. En que casos S y T poseen el mismo estado lógico.
3. Completar el diagrama de tiempos de la siguiente figura, al mismo tiempo que se va implementando en la práctica.



**Materiales necesarios**

C.I. 7432 diodos Leds (señalizadores de estado lógico), alimentación de 5 Vcc, interruptor (opcional).