

CURSO DE MONTADOR DE DISPOSITIVOS Y CUADROS ELECTRÓNICOS

Práctica nº:

Título de la práctica:

LA PUERTA LÓGICA NOR (NOT-OR)

Fecha:

Nombre y Apellidos:

Objetivos de la práctica

Estudiar el comportamiento real y características de las puertas NOR integradas.
Comprobar el funcionamiento de varias puertas NOR interconectadas.

Esquema de montaje

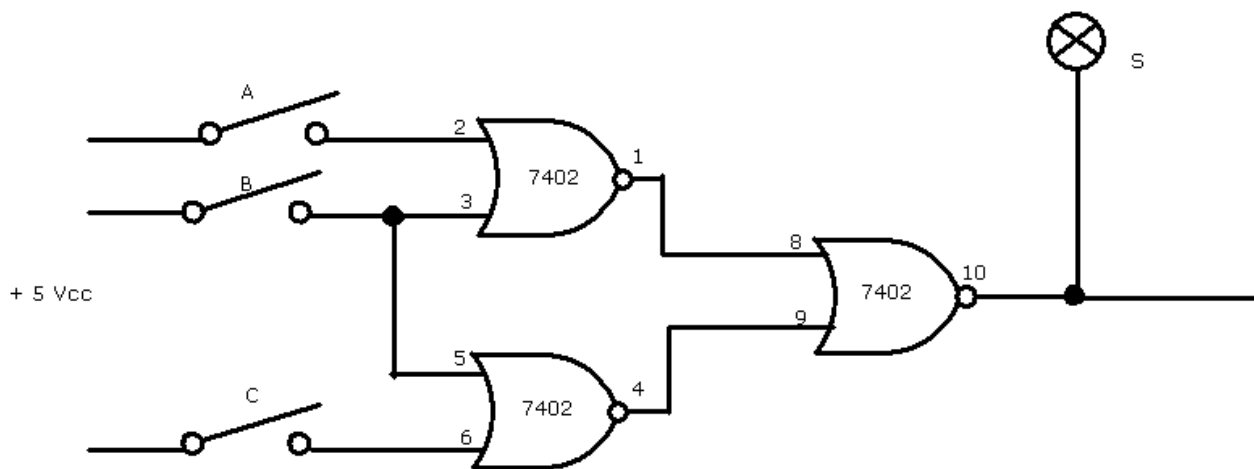
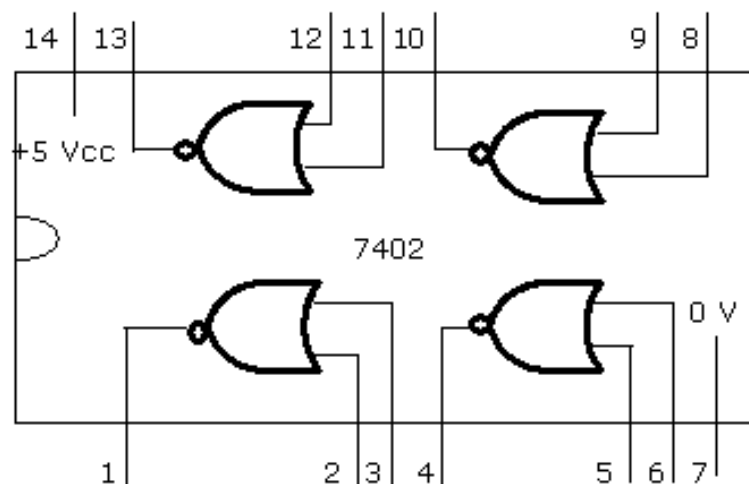


Diagrama de conexionado del circuito integrado 7402



Proceso operativo

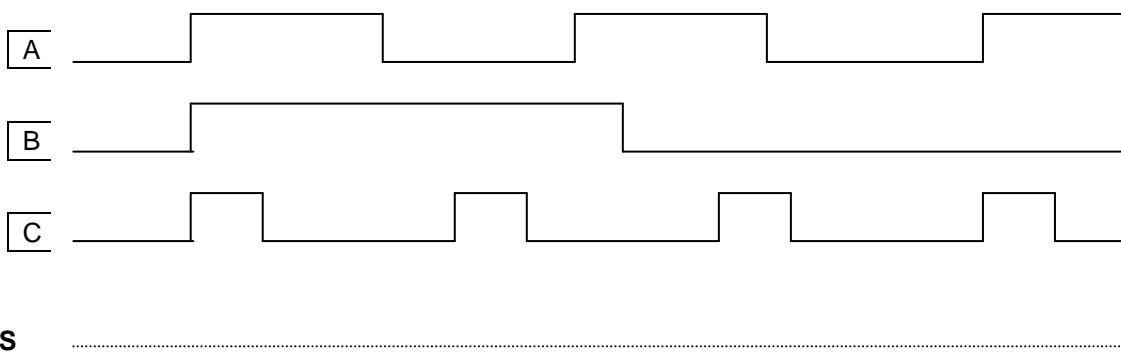
1. Deducir la ecuación lógica a la que el esquema de la figura anterior responde con las entradas $A = 1$, $B = 0$ y $C = 1$
2. Rellenar la tabla de verdad siguiente, de forma práctica es decir, al mismo tiempo que se va comprobando en la realidad, mediante el esquema de la figura anterior.

4 2 1

A	B	C	S
0	0	0	
0	0	1	
0	1	0	
0	1	1	
1	0	0	
1	0	1	
1	1	0	
1	1	1	

Desarrollo de la práctica: Medidas y pruebas a realizar

1. Averiguar la ecuación lógica al que el esquema de la figura anterior responde.
2. Resolver el esquema lógico de la figura anterior, empleando exclusivamente puertas lógicas NAND.
3. Completar prácticamente el diagrama de tiempos de la siguiente figura:



Materiales necesarios

C.I. 7402 diodos Leds (señalizadores de estado lógico), alimentación de 5 Vcc, interruptor (opcional).