

CURSO DE MONTADOR DE DISPOSITIVOS Y CUADROS ELECTRÓNICOS

Práctica nº:

11

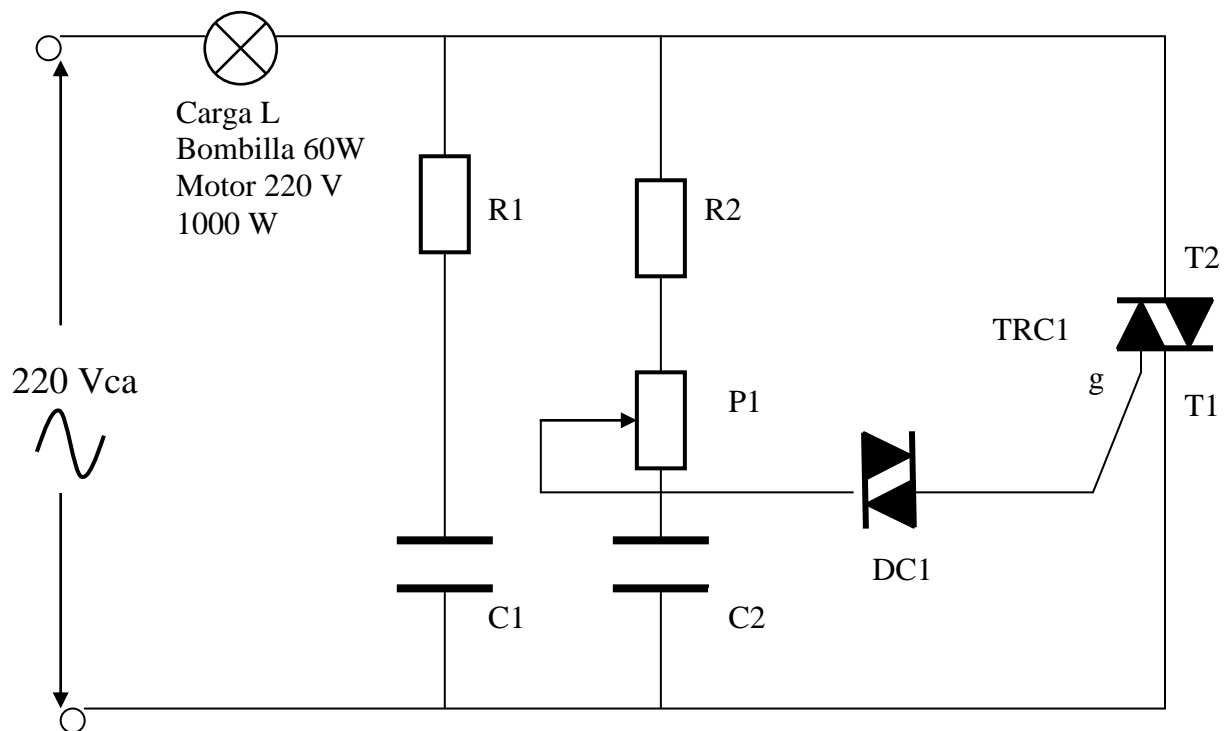
Título de la práctica:

MONTAJE DE UN MODULO DE CONTROL DE POTENCIA DE MOTORES Y ALUMBRADOS.

Fecha:

Nombre y Apellidos:

Esquema eléctrico



Proceso Operativo

- 1º. Montar el circuito de la práctica teniendo especial cuidado en la polarización y conexionado del TRIAC y DIAC. Poner la máxima atención en las soldaduras y puentes de conexión, así como también de la distribución de los componentes que no queden muy juntos y puedan hacer mal contacto.
- 2º. En esta práctica trabajaremos únicamente con la corriente alterna de 220 Vca, por ello, hay que extremar todas las precauciones cuando se conecte este circuito a la red y por otra debemos antes de comprobar el circuito por si hubiera algún cable mal conectado, soldadura, conexión defectuosa o en cortocircuito.
- 3º. La regulación se hará por medio del potenciómetro P1, éste se unirá por medio de cable rígido a la placa.
- 4º. Comprobar la regulación de la bombilla conforme se actúa en el potenciómetro P1.
- 5º. Variar el potenciómetro P1 y verificar que varía la luminosidad de la bombilla, de menos a más luz, llegando a su apagado total y encendido total.
- 6º. Tomar las medidas de tensión alterna en los extremos de la carga con el potenciómetro a un extremo, medio y al otro extremo.

Descripción del circuito

GENERALIDADES:

Es importante tener claro que los terminales del TRIAC, T1 y T2, aunque se pueden conectar en distinta forma en corriente alterna hay que considerar que para gobernarlo con la puerta o gate hay que establecer la posición adecuada para su correcto disparo y control. El terminal T1 es el que se toma como referencia para la medida de las tensiones y corrientes de los terminales T2 y de "puerta" gate. Podemos con ello indicar que el disparo del triac se realiza aplicando una corriente al electrodo denominado "puerta" existiendo una amplia gama de posibilidades para seleccionar la forma de disparo deseada. En efecto esto puede conseguirse aplicando una corriente continua, una corriente pulsatoria, procedente de un rectificador, una alterna directamente o un "tren" de impulsos generados por algún dispositivos de control. Los dos métodos de disparo más admisibles son:

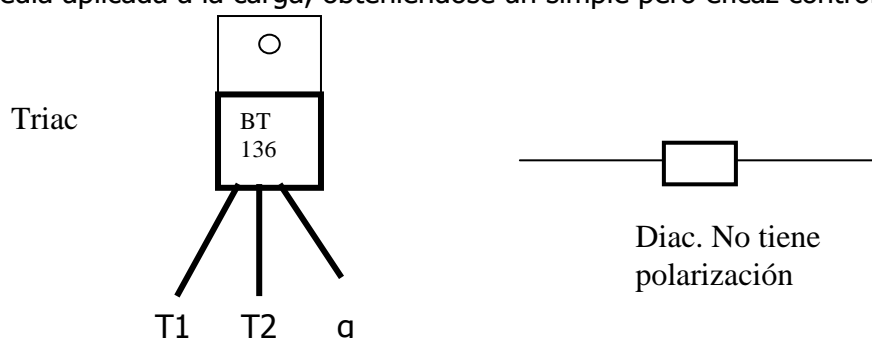
- Terminal T2 positivo: Tensión de disparo de puerta positivo que provoca una corriente entrante por este terminal, cuyo sentido se va a considerar como positivo.
- Terminal T2 negativo: Tensión de disparo de puerta negativo, corriente de puerta negativo.

CIRCUITO DE LA PRACTICA:

El circuito que nos muestra en el esquema eléctrico se basa en el control de un triac por medio de su puerta g en corriente alterna. El sistema de disparo por corriente alterna se puede realizar directamente a partir de la propia tensión de la red con una resistencia limitadora y de la corriente de puerta adecuada y algún elemento interruptor que entregue la excitación a la puerta en el momento preciso.

Un componente muy utilizado para realizar el disparo de un triac es el denominado Diac (DIodo AC). Este dispositivo está formado por una estructura interna parecida a la del triac, pero sin electrodo de puerta, con lo que el único mecanismo de entrada en conducción que puede que puede aplicársele es la tensión es la tensión entre sus dos terminales, la que una vez superado el punto de disparo o cebado cae a un valor bajo o de mantenimiento. En esta práctica lo emplearemos para el control de la iluminación con intensidad variable, calefacción eléctrica con regulación de temperatura y algunos controles de velocidad de motores.

La forma más simple de realizar estos controles es empleando el circuito representado en ésta práctica, en el que la resistencia variable P1 carga el condensador C1 hasta que se alcanza la tensión de disparo del diac DC1, produciéndose a través de él la descarga de C1, cuya corriente alcanza la puerta del triac y le pone en conducción. Este mecanismo se produce una vez en el semiciclo positivo y otra en el negativo. El momento del disparo podrá ser ajustado con el valor de P1 variando como consecuencia el tiempo de conducción del triac y, por tanto, el valor de la tensión media aplicada a la carga, obteniéndose un simple pero eficaz control de potencia.



Componentes necesarios

- R1= 100 Ohmios ½ W
- R2= 10 K Ohmios de 2 W
- P1= POTENCIOMETRO LINEAL DE 100 K
- C2= 470 nF PLACO 250 VOLTIOS
- C1= 100 nF PLACO 250 VOLTIOS
- DC1= Diac
- TRC1= BT 136 TRIAC DE 4 AMPERIOS

Herramientas y útiles

Indica todo lo que te surgiere de la práctica