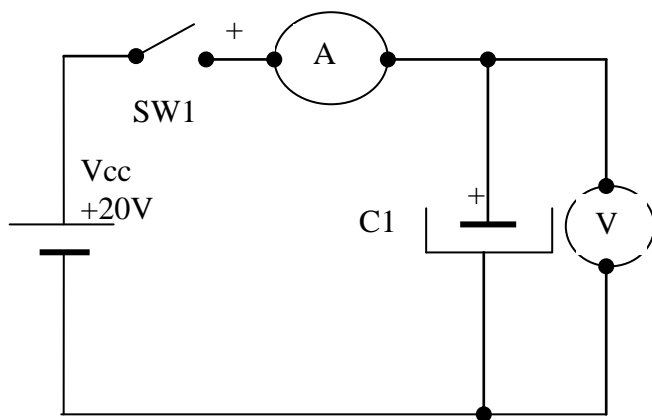


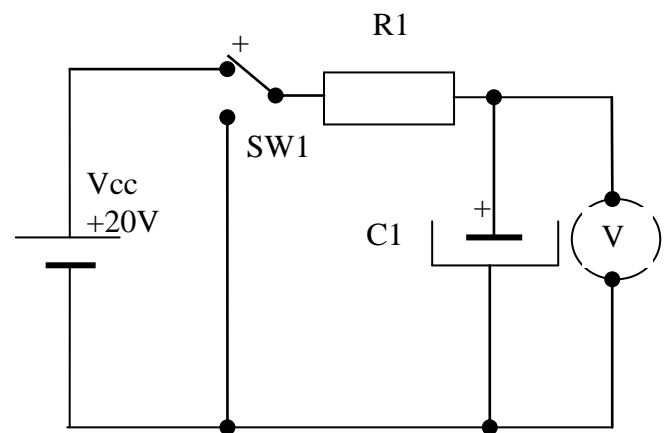
CURSO DE ELECTRONICISTA BÁSICO DE EDIFICIOS

Práctica nº: 3	Título de la práctica: CARGA Y DESCARGA DE UN CONDENSADOR	Módulo: 1
Fecha:	Nombre y Apellidos:	Nº de Hojas: 1/1

1. Esquema eléctrico.



Circuito A. Carga y descarga rápida.



Circuito B. Carga y descarga lenta.

2. Proceso Operativo.

1. Seleccionar todo el material necesario, antes de su montaje en Placa Proto-Board10, del apartado 5 y 6.
2. Identificar los valores de las resistencias por medio de su código de colores y el valor del condensador: tipo, capacidad, tensión, polarización.
3. Posiciona y monta los componentes según se muestra en el apartado 1, esquema eléctrico, circuito A y B, distribuyéndolo en la placa Proto-Board de forma homogénea, escogiendo las líneas horizontales de inserción en los extremos de la placa Proto-Board para la alimentación.
4. Disponer de puntos de conexión de salida para colocar el voltímetro y amperímetro para su posterior medida.
5. Antes de aplicar la tensión de alimentación en continua de 20 V. (+ Positivo – Negativo) realizar una breve inspección visual al circuito por si hubiera algún componente mal insertado.
6. Anotar las medidas en el apartado 4 y realizar la comprobación con lo obtenido en la teoría.
7. Con todo lo hallado y observado descríbelo en el apartado 3 y 7.

3. Descripción y funcionamiento del circuito.

(Desarrollar por el alumno.)

4. Medidas y pruebas realizadas.

Variando la tensión de entrada con la fuente de alimentación de 10 a 20 Vcc. Realizar las siguientes medidas:

V	Tiempo
10	
12	
14	
16	
18	
20	

Circuito A. Sin resistencia.

V	Tiempo
10	
12	
14	
16	
18	
20	

Circuito B. Con resistencia

5. Lista de componentes.

R1 = Resistencia de $\frac{1}{4}$ W de 10 K Ω . C1 = Condensador electrolítico de 1500 μ F/25V.

SW1 = Conmutador 1 circuito de palanca.

6. Instrumentos y herramientas utilizados.

1. Polímetro digital para medidas de miliamperios y milivoltios.
2. Fuente de alimentación variable de 0 – 30 V y +5 y +12 V
3. Tarjeta de pruebas experimental Proto-Board10.
4. Cable para grapinar de 0,4 mm rígido.
5. Alicates de Corte
6. Alicates de punta plana
7. Pinzas metálica

7. Observaciones sobre la práctica.

(Desarrollar por el alumno.)