

2012

José Miguel Castillo Castillo



[MONTAJE DE UN INTERRUPTOR CREPUSCULAR RETARDADO]

Las posibilidades de que se produzcan un cambio brusco de la iluminación es un porcentaje que puede ser elevado según también donde se encuentre situado el dispositivo interruptor crepuscular. El objetivo de este circuito es proporcionar un determinado tiempo de conexión y desconexión para evitar esos cambios bruscos que pudieran provocar intermitencias ó falsas conexiones.

1. INTRODUCCIÓN

Dentro de las aplicaciones de la electrónica de control existe una gama muy interesante de posibilidades en todo lo relacionado con los automatismos gobernados por elementos sensibles a la luz.

El circuito cuyo montaje se va a describir emplea un elemento sensible a la luz, llamado LDR, que gobierna el encendido y apagado de cualquier sistema eléctrico que se conecte a él, en función de las variaciones de la luz del día o de otra luz artificial que se aplique sobre él, pero con una peculiaridad, que se encuentra retardado, es decir, se produce una temporización antes de activarse y después de desactivarse.

Resulta muy interesante como sistema de encendido automático de la iluminación automática de una ó varias farolas, de un local, jardín de una vivienda, ó de rótulos luminosos, muchas aplicaciones se le puede buscar a este circuito, siempre y cuando, el modo de su encendido y apagado no necesite que sea instantáneo.

Con el diseño de este circuito se pretende garantizar la activación y desactivación del mismo cuando la luz diurna disminuye (crepuscular vespertino) y según su regulación y ajuste, actuará el circuito y para cuando la luz natural aumenta (crepuscular matutino) el circuito se desactivará, para ello, se evitará con el retardo que se produzcan intermitencias bruscas debido a otras fuentes de luz cercanas.

2. DESCRIPCIÓN Y FUNCIONAMIENTO DEL CIRCUITO

El elemento sensor de la luz es una fotocélula LDR (Resistencia Dependiente de la Luz) que dispone únicamente de dos terminales y se comporta como una resistencia variable que varía su valor resistivo conforme le llega más o menos luz:

Valor resistivo Fotocélula LDR	
Con Luz	Sin Luz
600 Ω	25000 Ω

El circuito dispone de una resistencia ajustable VR1 de regulación de la sensibilidad con objeto de ajustar el punto de funcionamiento de la fotocélula LDR, condiciones de encendido y apagado a los niveles de luz deseados.

Como puede observarse en el esquema eléctrico, el dispositivo recibe la señal de excitación (luz) en la fotocélula R2 y con la polarización de R1 y VR1 aplicados a la base de Q2, éste transistor NPN entrará en conducción, siempre y cuando el valor de la fotocélula sea mayor, a partir de K Ω , dejando pasar la corriente de polarización de R1 y VR1 a la base, este caso se produce cuando no le llega ninguna luz. En el caso contrario, incidiendo luz en la fotocélula R2, el valor resistivo disminuye, dejando una potencia a masa en la base de Q2 y quedando éste en corte.

Cuando Q2 se encuentra en saturación se produce la carga a través del diodo D2 y R4 del condensador C1, éste establecerá la temporización a la activación y desactivación del interruptor de salida. Cuando C1 se carga progresivamente hasta un nivel de tensión del 63%, tiempo a la conexión Tc, hace polarizar la base de Q3 poniéndose en saturación, polarizando en corriente la base de Q1, conectado en modo conmutador, y haciéndole conducir, produciendo la activación del relé RL1.

Cuando la fotocélula NO recibe luz, el condensador C1, se encuentra cargado, en el momento que la fotocélula recibe luz, el condensador C1 empieza a descargarse progresivamente, tiempo a la desconexión T_d , poniendo en corte ó en bloqueo al transistor Q1 y desactivando el relé RL1.

3. FUENTE DE ALIMENTACIÓN

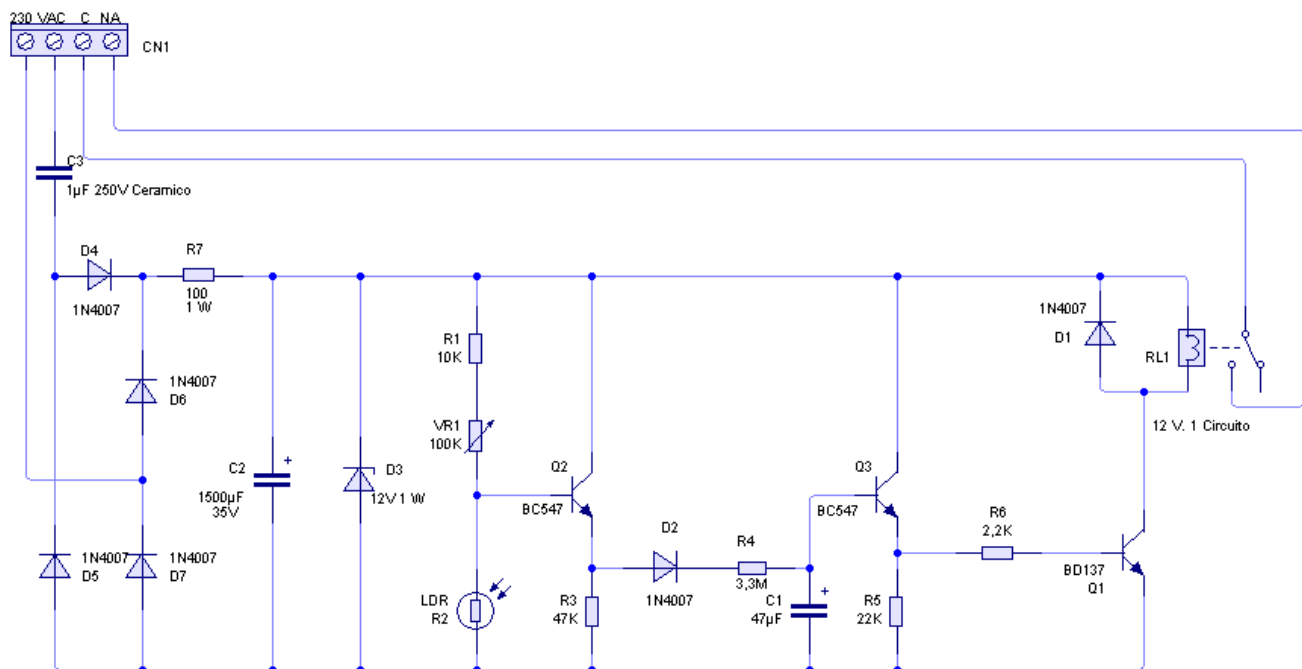
La alimentación del circuito se obtiene rectificando la tensión obtenida directamente de la red alterna de 230VAC mediante la reactancia capacitiva de C3, el puente rectificador formado por D4,D5,D6 y D7, el condensador de filtro C2 y el diodo Zener estabilizador de tensión de 12 VDC.

Con esta configuración se podrá obtener un margen de corriente lo suficientemente estable para alimentar nuestro circuito y activar el relé RL1.

Corriente del circuito en reposo: 0,30 mA.

Corriente del circuito activado: 30 mA.

4. ESQUEMA ELÉCTRICO

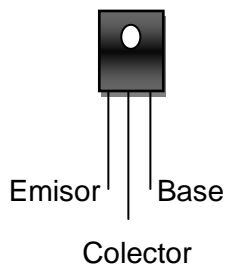


5. MONTAJE DEL CIRCUITO

El montaje del dispositivo se compone del circuito impreso y de una caja que contenga los diversos accesorios situados sobre la misma.

Las operaciones de montaje del circuito impreso se realizarán siguiendo unas series de pasos y prestando atención en la colocación y posicionado de aquellos componentes que sólo admiten una posición determinada, como son los condensadores C1 y C2, los diodos y los transistores.

Los transistores la propia configuración de sus terminales indica claramente la posición correcta excepto Q1 que su polarización es como sigue:



Polarización de Q1 BD137 NPN. Vista de frente.

Se comenzará por la inserción de los componentes pasivos: resistencias, condensadores, dejando para lo último los componentes activos: diodos, transistores.

Hay que disponer, por su posible calentamiento, de una separación sobre la placa de circuito impreso de los componentes R7 y el diodo Zener D3.

Los condensadores C3 y C2 son de tamaño un poco más grande que los demás componentes:

C2	17mm Ø radial
C3	23mm x12mm

El relé RL1 es de un solo circuito de contactos conmutados C-NC-NA. Para ello, habrá que escoger los contactos C-NA y utilizarlo como interruptor de paso y alimentación de 230VAC hacia un contactor, una lámpara, un relé a 230VCA, un motor, etc., y siempre que no se sobrepase la corriente máxima de los contactos, pues estos, a la larga, produce una capa aislante que da lugar a malas conexiones.

6. AJUSTE Y COMPROBACIÓN DEL CIRCUITO

Para comprobar el correcto funcionamiento del dispositivo deberemos utilizar la tensión de la red de 230 VAC y algunos de los elementos de carga conectados tal como aparece en la siguiente figura, es importante no sobrepasarse de la corriente máxima admisible de los contactos del relé.

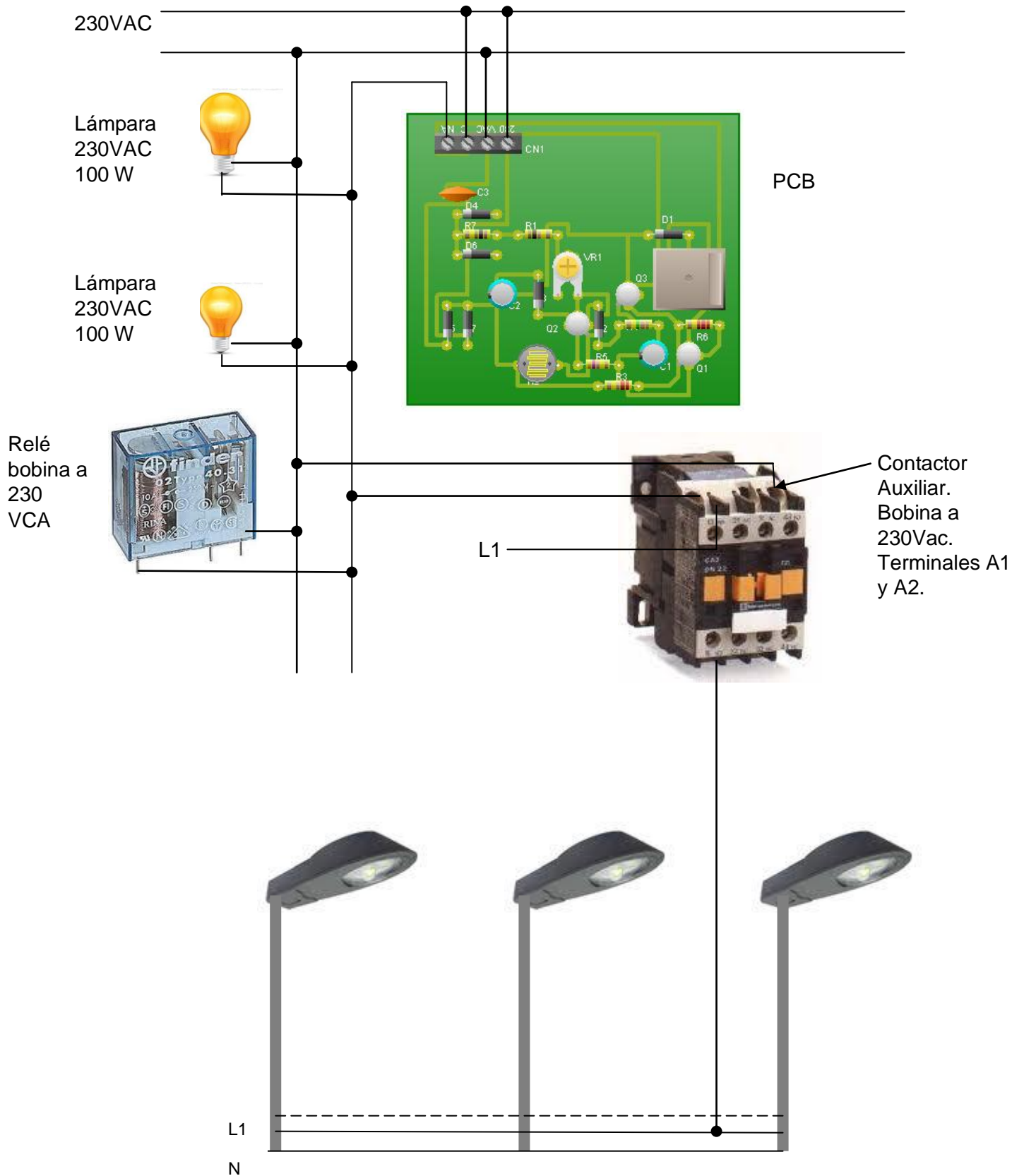
Ajustar la resistencia variable VR1 para determinar el punto de encendido de las lámparas por falta de luz en la resistencia LDR y determinar el punto de apagado de las lámparas cuando exista la suficiente luz en la resistencia LDR.

Para cada ajuste habrá que esperar el tiempo de conexión a igual que en su desconexión.

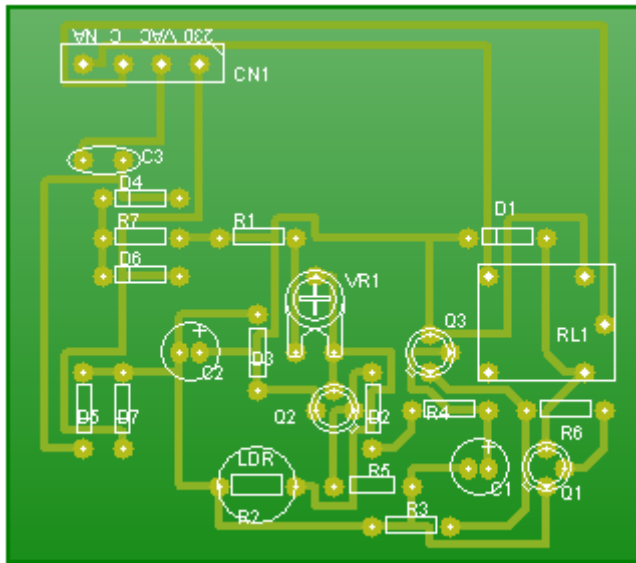
Realizar la siguiente comprobación:

1. Tapar la fotocélula, la LDR no detecta luz y pasado un determinado tiempo se activa el circuito de relé. Debe permanecer así durante todo el tiempo que no reciba luz.
2. Estando activado el circuito (LDR no detecta luz) iluminar la fotocélula 2 ó 3 segundos y volver a su estado anterior. No se debe producir ningún cambio.
3. Incidir luz sobre la fotocélula, la LDR si detecta luz y pasado un tiempo se desactiva el circuito de relé. Debe permanecer así durante todo el tiempo que la fotocélula esté recibiendo luz.
4. Estando desactivado el circuito (LDR detecta luz) tapar la fotocélula unos 2 ó 3 segundos y volver a su estado anterior. No se debe producir ningún cambio.

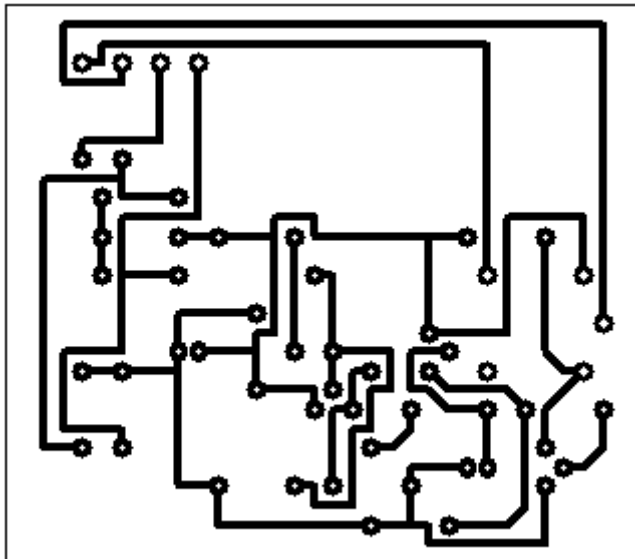
7. ESQUEMA DE MONTAJE



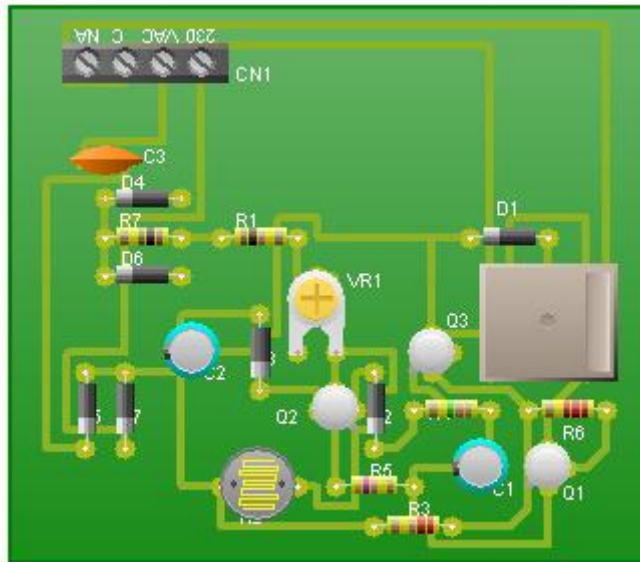
8. PLACA DE CIRCUITO IMPRESO (PCB)



Vista por el lado de componentes.



Vista por el lado de las pistas de cobre.



9. LISTA DE COMPONENTES Y MATERIALES NECESARIOS

R1 = Resistencia de $\frac{1}{4}$ W $10K\Omega \pm 5\%$

R2 = Resistencia dependiente LDR.

R3= Resistencia de $\frac{1}{4}$ W $47K\Omega \pm 5\%$.

R4= Resistencia de $\frac{1}{4}$ W $3,3 M\Omega \pm 5\%$.

R5 = Resistencia de $\frac{1}{4}$ W $22K\Omega \pm 5\%$.

R6= Resistencia de $\frac{1}{4}$ W $2,2 K\Omega \pm 5\%$.

R7= Resistencia de 1 W $100\Omega \pm 5\%$.

VR1 = Resistencia ajustable de $100K\Omega$

C1 = Condensador electrolítico de $47\mu F$ 25V.

C2 = Condensador electrolítico de $1500\mu F$ 25V.

C3 = Condensador cerámico de $1\mu F$ 250V.

D1, D2, D4, D5, D6 y D7 = Diodo de Silicio 1N4007.

D3 = Diodo Zener de 1W 12V.

Q1 = Transistor de media potencia NPN BD137.

Q2 y Q3 = Transistor NPN BC547.

RL1= Relé electromagnético 1 circuito 12V.

CN1 = Regleta de conexión tipo clemas para circuito impreso 4 conexiones.