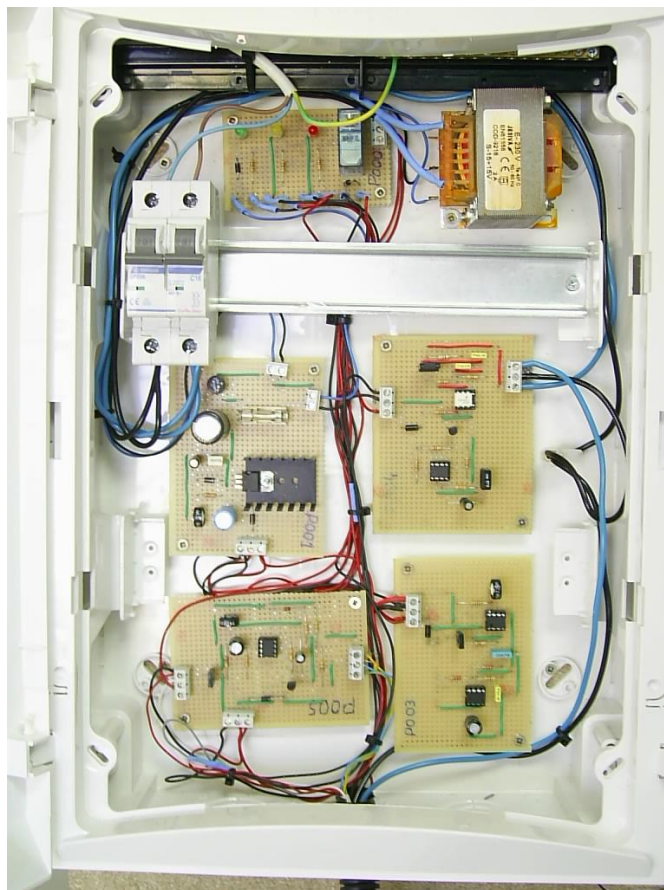

GUIA DE MONTAJE E INSTALACIÓN DE UNA CENTRAL DE ALARMA.



Autor: José Miguel Castillo Castillo.

INTRODUCCIÓN

Por norma general un sistema de alarma tendrá el objetivo de evitar robos e incendio, controlar flujos peligrosos, ambientes inseguros en zonas industriales y otros lugares que, por las actividades desarrolladas, puedan considerarse de interés.

Todo ello, se basa principalmente en la detección de una señal ya sea física como eléctrica capaz de ser procesada para su posterior tratamiento y aviso.

Un sistema de alarma electrónico puede constituir un equipo de gran utilidad, como dispositivo de aviso de un buen número de situaciones que se dan en la práctica, tanto a nivel industrial como doméstico y, que con frecuencia requerirán que alguna persona estuviera vigilando constantemente.

Dejando aparte las aplicaciones que podríamos considerar como más convencionales de estos equipos, fundamentalmente dirigidas a la detección de intrusos, existen otros casos en los que un sistema de aviso también cuenta con un especial interés. Podría citarse como ejemplo la detección de niveles de líquidos, temperaturas, humedad, escapes de gas, humos, fallos de alimentación en otras máquinas u equipos, etc.

Nuestro tema se basa en un modelo práctico del montaje de circuitos de una central de alarma, describiéndose en detalle todas las partes de las que consta.

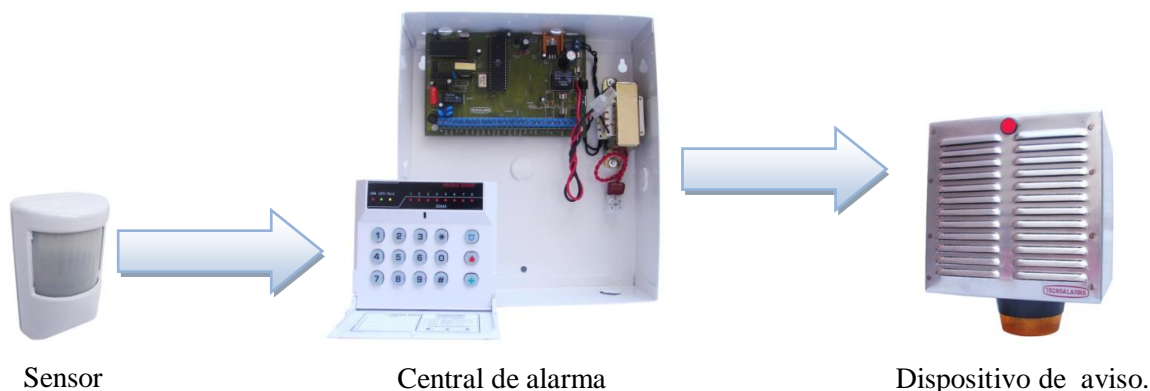
OBJETIVOS

Los objetivos que se pretende alcanzar es obtener unos buenos conocimientos técnicos sobre la estructura, montaje, funcionamiento y puesta en marcha de una central de alarma. Describir las partes de las que consta un sistema de alarma, así como también sus elementos de conexión y cableado. Interpretar correctamente los planos y realizar el montaje de los componentes en circuito impreso y su posterior ubicación en la caja de protección.

COMPOSICIÓN Y DESCRIPCIÓN DE UN SISTEMA DE SEGURIDAD

Un sistema de seguridad se puede componer de los siguientes elementos:

- Sensores o detectores.
- Central de alarma (memoria del sistema).
- Avisadores.
- Equipos individuales.
- Control de accesos.
- Circuito cerrado de televisión (CCTV).



Los sensores son dispositivos normalmente electrónicos que registran una medida física, la tratan y envían la información obtenida a un controlador (central de alarma). Normalmente los sensores funcionan con pequeñas tensiones de seguridad y son de pequeño tamaño. Por ejemplo, un sensor para controlar la presión de una canalización registra en condiciones normales una intensidad de 0,3 A, y en condiciones extremas una intensidad de 1 A. Esta variación del margen de corriente es la señal que recibe la controladora para que la procese y actúe sobre los dispositivos de salida.

Como ya hemos comentado, los sensores se clasifican dependiendo de la función que vayan a desarrollar en distintos tipos:

- Detectores de monóxido de carbono y otros gases.
- Detectores antiintrusión y antirrobo.
- Sensores específicos para instalaciones contra-incendios
- Cámara de televisión.
- Detectores comunes con sistema vía radio.

A su vez, la gama de sensores es amplia, puesto que estos sistemas de naturaleza electrónica están en continuo desarrollo. Los sensores se pueden clasificar en:

- a) **Volumétricos:** los que, independientemente de la tecnología que utilicen, detectan el movimiento en su registro.
- b) **Lineales:** los que detectan la inserción de un cuerpo entre un emisor y un receptor. Su funcionamiento es parecido a la de una célula fotoeléctrica. Su efectividad reside en los puntos de emisión y recepción, que permite un amplio campo de control.
- c) **Perimetrales:** como su nombre indica, se utilizan para proteger el perímetro del entorno que queremos controlar, normalmente, puertas y ventanas.
- d) **Específicos:** se trata de sensores que, dada su composición o uso, tienen carácter particular y específico. Por ejemplo, detectores de fluidos para fines especiales.



Lineales



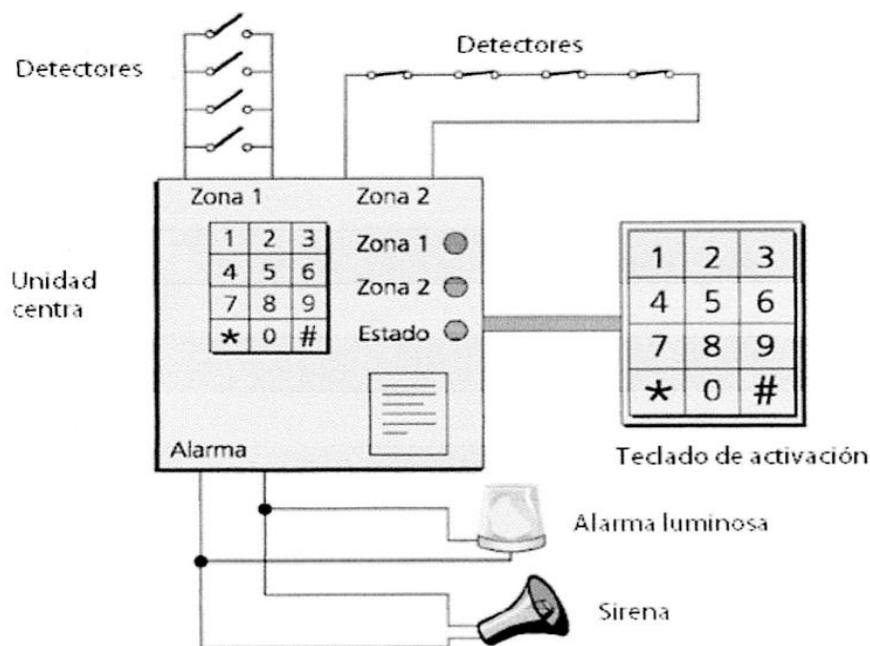
Volumétricos



Perimetral

Los elementos de conexión son los encargados de poner en contacto eléctrico las distintas partes que forman el sistema de alarma (detectores, central de procesamiento y elementos de señalización). Los hay de distintos tipos según la aplicación, y van desde un cable paralelo sencillo, hasta una manguera de varios hilos con apantallamiento o sin apantallar ó un cable coaxial.

La mayoría de los sistemas de alarma se componen de una estación, que normalmente se denomina unidad ó **central de alarma** y realiza el procesamiento de las *señales de entrada* con bucles NC y NA para distintas zonas donde van ubicados los sensores o detectores de alarma, dispone de un circuito de temporización a la desconexión que permite programar el tiempo que dura el sistema alarmado para volverse a inicializar, siempre que la causa que lo activo haya desaparecido. Los *dispositivos de salida* que se encargan de avisar y actuar como son: señalización acústica y óptica, equipos de comunicaciones, sistemas de energía auxiliares, sistemas de video grabación, sistema de aspersores, electroválvulas, etc.



La central de alarma recibe la señal de los distintos sensores y actúa tal como se la ha programado, avisando de la zona donde se ha producido la anomalía y genera una señal de alarma.

Las centrales de alarma pueden ir instaladas tanto en interior como en exterior. En este segundo caso incorporan un avisador acústico y óptico. Las centrales se componen entre otros, de los siguientes dispositivos:

- Microprocesador.
- Memoria EPROM.
- Fuente de alimentación
- Baterías.
- Interruptor / Teclado.
- Marcador telefónico.
- Avisador acústico.



Los avisadores son los mecanismos encargados de advertir de una alarma detectada por uno o varios sensores o detectores. Estos sensores o detectores han de estar localizados según su función: si, por ejemplo, se protege contra robo, los sistemas de aviso han de estar cerca del lugar que hay que proteger para advertir inmediatamente de la intrusión.

Según la forma de manifestación, estos avisadores pueden ser:

- Luminosos.
- CCTV (Circuito Cerrado de TV).
- Acústicos.
- Mixtos (mezcla de los dos anteriores).
- Remotos (avisadores telefónicos, Internet, cámara IP).

Existen en el mercado equipos de alarma muy sofisticados capaz de llegar a ser incluso inteligentes. Estos se pueden configurar mediante un programa interno a través de un teclado donde se definirá todos los aspectos de las zonas a controlar, tiempos de entrada, de salida, acceso al sistema, anulación de zonas, grabación de video, definición de salida de los distintos tipos de alarma, etc. Todo ello, gestionado por un microprocesador, el cual proporciona una elevada cantidad de operaciones posibles, como un elevado números de entradas y salida en la que se usan una zona por cada detector, de modo que, si el numero de sensores no es elevado, en una situación de alarma podremos saber el detector y la zona en que se ha producido dicha alarma.

MONTAJE MODULAR DEL EQUIPO DE ALARMA

El montaje que utilizamos para nuestro equipo es modular, aunque toda la circuitería podría ir perfectamente ubicada en un mismo módulo ó placa de circuito impreso. El montaje modular divide en diferentes circuitos las partes de que consta el equipo central de alarma, estos circuitos tienen un funcionamiento específico y se montan en placas de circuito impreso para su posterior ensamblado e interconexión, facilitando su comprobación, sustitución y localización de averías.

La facilidad con equipos modulares es prácticamente más rápida en el momento de localizar el fallo y sustituirlo por otro módulo.

Composición modular del equipo:

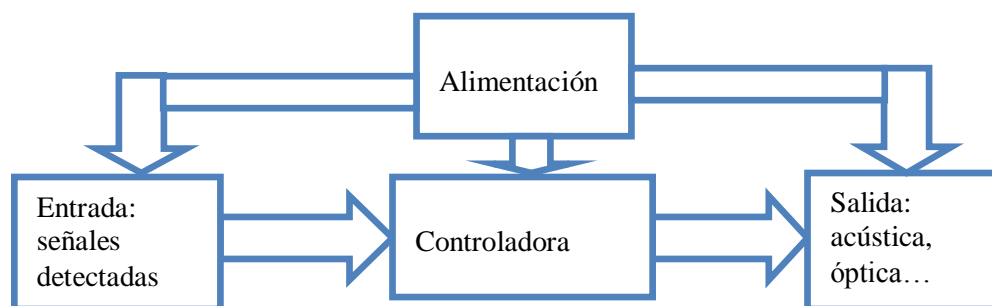
Nuestro equipo se compone de 5 módulos:

1. Módulo de señalización de estados → P001.
2. Módulo de alimentación → P002.
3. Módulo de alarma acústico → P003.
4. Módulo de alarma óptico → P004.
5. Módulo de control de alarma → P005.

Cada uno de estos módulos se describirá a continuación más detalladamente con su correspondiente esquema eléctrico, montaje en PCI, procedimiento operativo, descripción de funcionamiento, componentes, materiales y pruebas a realizar.

DESCRIPCIÓN Y FUNCIONAMIENTO GENERAL DEL EQUIPO DE ALARMA

Nuestro montaje se desarrolla en la parte centralizada, **Central de Alarma**: recepción de las señales detectadas, procesamiento, memorización y aviso del evento.



Los sistemas de seguridad se componen de un equipo ó unidad principal, que normalmente se denomina **central de alarma**. En primer lugar, detecta la anomalía (intrusión, fallo, escape de gas, etc.), a continuación, transmite una señal de aviso y, de forma automática, pone en funcionamiento los mecanismos necesarios para eliminar o corregir los efectos que el siniestro en cuestión pudiese originar.

Nuestro equipo es un modelo básico que dispone de lo fundamental y se compone de varios módulos, entre ellos, el principal que corresponde a nuestro módulo de control y detección P005, en él, se procesan las señales de entrada y salida. Las señales de entrada corresponden a una zona instantánea con bucles NA y NC, son las encargadas de recibir las diferentes señales de los detectores y sensores. Un circuito monoestable de temporización a la desconexión permitirá mantener el sistema de salida alarmado durante un cierto tiempo, pasado este tiempo se vuelve a inicializar, siempre que la causa de la alarma haya desaparecido.

Cuando uno de los detectores de la zona de entrada se haya producido su activación, por medio del modulo de control P005, se conecta inmediatamente el circuito de salida de relé, modulo P001, los contactos de este relé N.A. alimentados a +12,8Vcc se cierra y alimenta a los módulos de alarma acústica P003 y el modulo de alarma óptico P004, así como también se encenderá un led rojo de alarma.

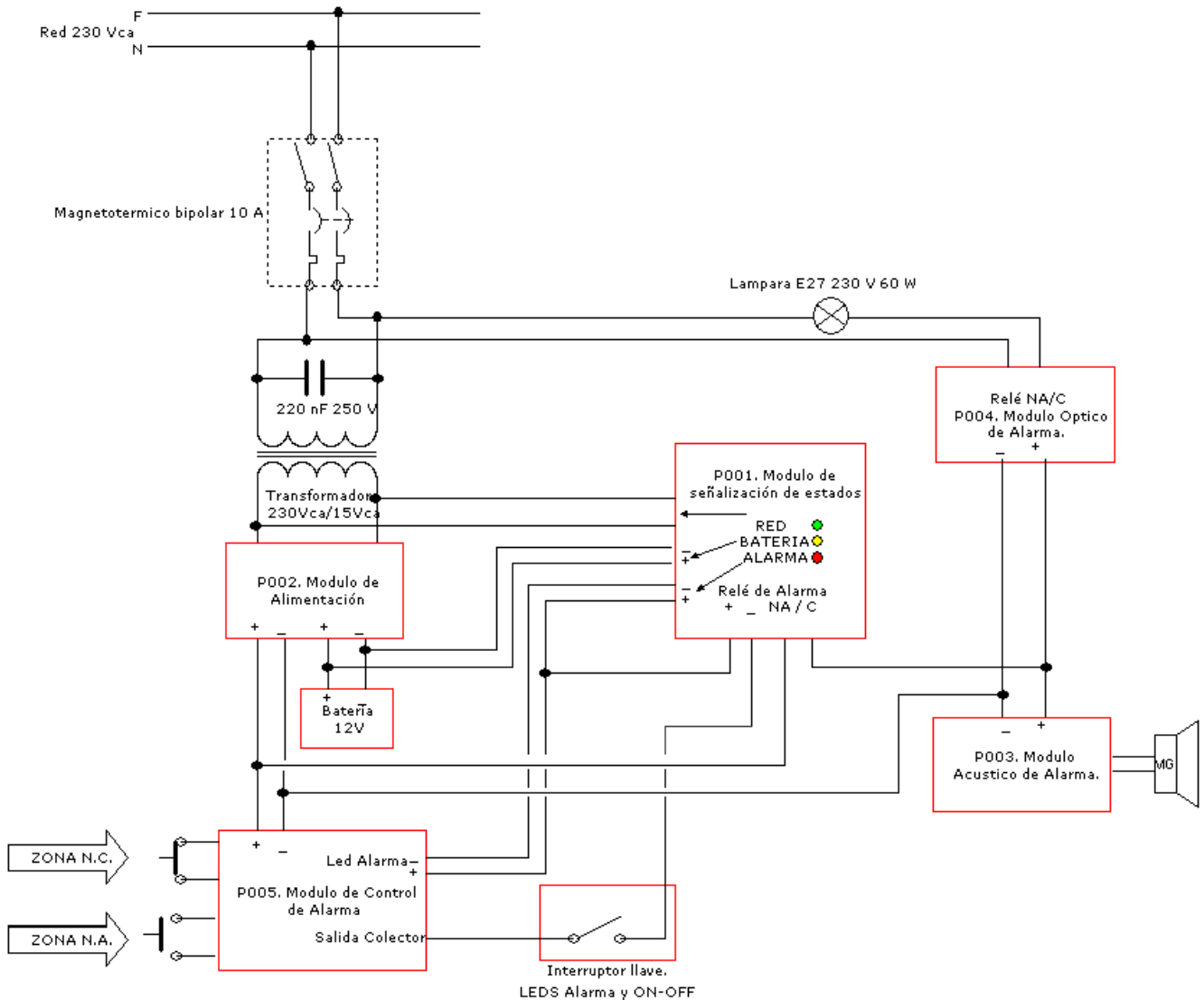
Este modulo de control estará permanentemente conectado a la alimentación, pues la conexión y desconexión del sistema se realiza por medio de un interruptor doble que dará paso de tensión al relé de salida. El led de alarma nos permitirá visualizar permanentemente si existe ó no algún tipo de alarma de entrada que se encuentre activado, sin que ello esté conectado el sistema.

El módulo de Alimentación P002 proporciona la alimentación al equipo con una tensión de +12,8 Vcc estabilizados y suficiente para realizar la carga de una batería. Esta batería será capaz de suministrar la tensión de 12 Vcc cuando caiga ó se interrumpa la tensión de alimentación de la red.

Los elementos de señalización y testigo del estado de la central, modulo P001, es primordial para verificar en cualquier momento el estado de la red eléctrica, estado de la alimentación, carga de la batería y el estado del bucle de alarma de entrada.

El control de activación y desactivación del sistema de alarma se realiza por medio de una llave conmutada doble y dos Leds de señalización de ON-OFF y alarma. Todo ello, alojado en un cajetín empotrado e instalado fuera del equipo de alarma.

Diagrama en bloques del equipo



MODULO DE SEÑALIZACIÓN DE ESTADOS P001

El módulo de señalización de estados P001 se encarga de señalar los diferentes estados a través de testigos luminosos. Es de una gran importancia y utilidad disponer de elementos que nos indiquen en cualquier momento el estado en que se encuentra nuestra central: si tiene falta de red, baja tensión de alimentación, batería descargada, entradas de alarma activadas, etc.

En este módulo se ubican los diodos Leds y Neon que proviene de los modulo de alimentación P002 y del modulo de control P005 y que se colocan en este módulo para una centralización y visualización optima, pudiendo posteriormente ser instalado en un extremo de la caja de protección donde se pueda visualizar fácilmente.

Descripción y funcionamiento del modulo

El modulo está constituido básicamente por los siguientes componentes:

- El Led1 de color verde nos indica, si se encuentra encendido, que la alimentación es correcta y la batería se encuentra cargada de lo contrario estaría apagado. Este Led1 la conexión se efectúa desde el modulo de alimentación P002.
- El Led2 de color rojo nos indica en que estado se encuentra la zona de entrada de alarma, encendido se encuentra alarmado y apagado sin alarma. Este Led2 la conexión se efectúa desde el modulo de control P005.
- La Lámpara de neón nos indica el estado de la red eléctrica, si se encuentra encendida existe corriente eléctrica de 230V a la entrada de nuestro equipo de lo contrario estaría apagada. Este testigo de neón la conexión se efectúa desde los bornes de entrada del primario del transformador de alimentación y no tiene polaridad.

Un relé electromagnético de dos circuitos con salida conmutada. Nos permitirá actuar a la salida sobre diferentes dispositivos que se alimente con tensión de 12,8 V y un circuito con contactos conmutados libres para activar otra carga de mayor potencia. Este relé su conexión se efectúa desde el modulo de control P005, colector Q2 a través de la llave interruptor ON-OFF.

Los diodos LEDs (Diodo Emisor de Luz) son dispositivos semiconductores que tienen la peculiaridad de que cuando se alimentan directamente de una tensión superior a 0,7 Vcc se iluminan, siempre que estén correctamente polarizados, esto es, +Vcc al ánodo y -Vcc al Cátodo, a través de una resistencia limitadora y de protección de 1K Ω , estableciéndose la polarización directa.

El testigo de Neón es una lamparita que trabaja únicamente en corriente alterna donde se produce internamente y a través de dos plaquitas enfrentadas un pequeño arco que se ilumina y se encuentra limitada por una resistencia en serie de unos 150 K Ω .

El circuito de relé, básicamente está constituido por una bobina en cuyo interior se ha colocado como núcleo un material capaz de imantarse en presencia de un campo magnético. Cuando dicho material, generalmente hierro dulce, se imanta, atrae a una palanca que pivota sobre un soporte y que activa uno ó varios contactos, que pueden ser normalmente abiertos (NA) o normalmente cerrados (NC). Al desaparecer la imantación, la palanca vuelve a su posición de reposo forzada por la acción de un muelle.

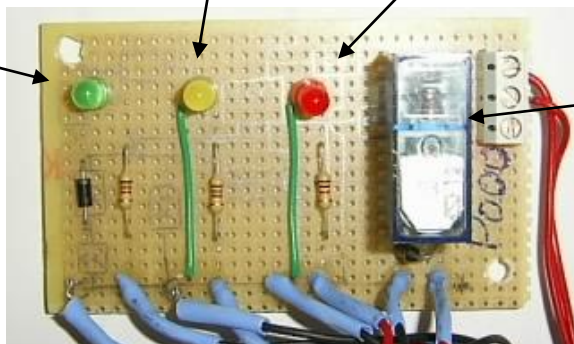
Cuando la bobina es recorrida por una corriente eléctrica genera un campo magnético proporcional a la corriente que la recorre, se hace pues necesario aplicar un d.d.p. determinada entre sus extremos para poder vencer la resistencia mecánica que ejerce el muelle que contiene. Ahora bien, una vez activado el relé, si se disminuye la tensión aplica y, por tanto, la corriente hasta un valor sensiblemente inferior al de excitación, el relé aún continuará activado, ello es debido a la llamada histéresis magnética que se origina por la oposición que presentan las partículas que componen el núcleo a un cambio de orientación. En resumen, un relé se excita a una tensión superior a la que se desexcita.

Se conecta un diodo semiconductor en paralelo con la entrada del relé para evitar la fuerza contra electromotriz que se producen en la conexión y desconexión del relé y que podría dañar nuestro circuito.

Led1. Indicador Alimentación y Batería

Indicador
Red
Eléctrica

Led2. Indicador de Alarma

Relé de salida de alarma con
2 circuitos:

1. Salida 12,8 Vcc
2. Contactos
conmutados libre
NC C NA

Modulo de señalización de estados.

Proceso operativo de montaje

1. Montar el modulo atendiendo especial cuidado a la polarización de los componentes electrónicos como son diodos, diodos LEDs, y el relé RL1, así como también el valor de las resistencias que corresponda con su código de colores.
2. El conexionado de estos elementos vienen en los esquemas eléctricos de los módulos, fijarse bien en ello: el Led1 su conexión aparece en el esquema eléctrico de la fuente de alimentación P002 y lo mismo ocurre con el testigo de Neón. El Led2 aparece en el esquema del modulo de control P005 y lo mismo ocurre con el circuito de Relé.
3. La distribución de los componentes debe ser homogéneo aprovechando toda la placa de circuito impreso PCI 50x80mm.
4. Tanto los pines y clemas de conexión deben ir colocado en un extremo de la PCI.
5. Se insertará por el lado aislante de la PCI únicamente los componentes electrónicos y puentes aislados, mientras que por el lado de los nodos de cobre solamente habrá los puntos de soldaduras.

MODULO DE ALIMENTACIÓN P002

El modulo de alimentación por sus características y prestaciones es más que suficiente para alimentar todos los circuitos de nuestro equipo. Los detectores y dispositivos de salida estarán dependiendo de hasta un máximo de 1 A.

La tensión de alimentación es única para todos los circuitos y dispositivos que se alimente a partir de una tensión de 12 Voltios en continua.

El modulo se ajustará a la tensión nominal de salida de 12,8 voltios, con un margen de 0,8 voltios de más, para la carga de batería, detectores ó avisadores que trabajen a 12 V y se produzca una caída de tensión debido a la longitud del cableado utilizado en la conexión y la caída de tensión en los diodos utilizados para protección de inversión en los circuitos.

Descripción y funcionamiento del modulo

El modulo de alimentación tiene la funcionalidad de poder variar su voltaje a la salida de 1,2 a 15 V con el regulador integrado LM317T, con capacidad de entrega de corriente continua de hasta 1 A.

Esta fuente de alimentación tiene protección contra sobrecorrientes que evita que el integrado se quemé accidentalmente debido a un corto circuito.

El voltaje de salida depende de la posición que tenga la patilla variable del potenciómetro de 4K7 Ω , patilla que se conecta de ADJ del integrado.

Este modulo de alimentación para la Central de Alarma consta de cinco bloques:

Transformación:

El transformador debe de tener un secundario con un voltaje lo suficientemente alto como para que la entrada al circuito integrado LM317 IN se mantenga 3 voltios por encima de su salida OUT a plena carga, esto debido a requisitos del circuito integrado.

En nuestro caso se espera obtener, a la salida, un máximo de 15 voltios lo que significa que a la entrada del integrado debe de haber por lo menos 18 voltios. Teniendo en cuenta que vamos a utilizar un transformador con una salida en el secundario de 15 voltios de tensión eficaz alterna, la tensión máxima podemos comprobar que estará entorno a unos 18 voltios en continua.

Se añade un condensador de desacoplo C1 para evitar ruidos y picos de la corriente alterna de entrada.

Circuito señalización de Red:

Señaliza cuando se produce un corte o fallo de la red de 230 Vca. Cuando la lamparita de Neón se encuentra encendida avisa de que existe red alterna en el equipo, de lo contrario estaría apagada. La conexión de RN y NEON se hace en el modulo P001.

Rectificación:

Un puente rectificador de cuatro diodos PR1 se encargará de rectificar la corriente alterna en continua, obteniendo una corriente continua con polaridad pero con componentes de alterna.

Filtrado y Protección:

Con C2 y C3, conseguimos filtrar y eliminar la componente alterna ó factor de rizado que teníamos a la salida de PR1, tanto para el potencial positivo como para el negativo, resultando una tensión continua más estable y limpia. C4 se encargan de proteger y filtrar la salida del circuito integrado evitando que se produzcan picos transitorios que puedan dañar el circuito de carga consiguiendo una mayor continuidad y estabilidad de la tensión de salida.

Circuito de carga de batería:

En caso de fallo de la tensión de red, los circuitos seguirán alimentados a través de la tensión de batería que proporciona una tensión continua de 12 V y 7A. La batería se encuentra conectada en paralelo con la carga, esto es, si hubiera un corte ó microcorte de Red el sistema seguiría funcionando y alimentando los circuitos sin ningún problema. El tiempo de descarga de la batería dependerá del consumo total del equipo en standby (sin alarma) y en situación alarmado donde el consumo será aún mayor, unos 200 mA.

Regulación y estabilización de salida:

Con el circuito integrado *CII*, LM 317, se obtienen a su salida una tensión regulada y variable de 1,5 a 15Vcc con una corriente de salida de aproximadamente de 1A.

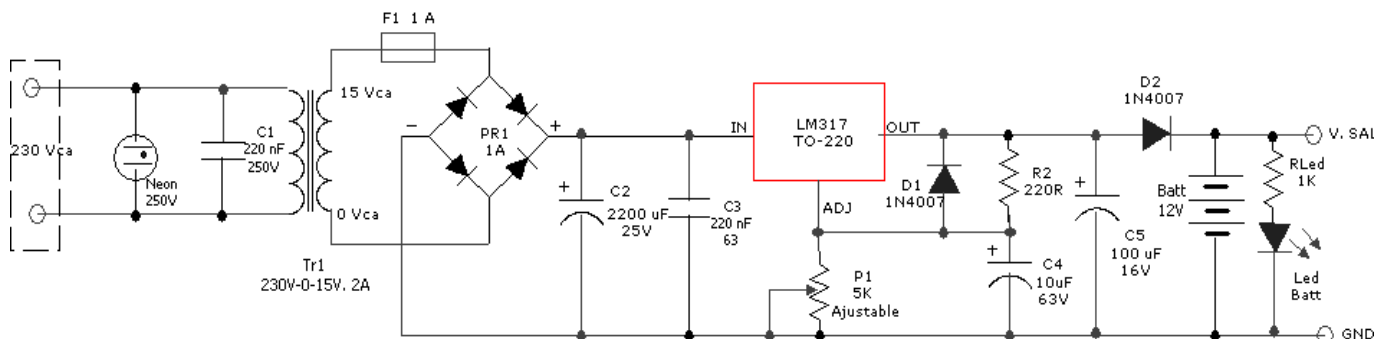
El montaje de una F.A. regulada y estabilizada por un circuito integrado C.I. 1, en nuestro caso, LM317 permite sustituir a todos los componentes pasivos (resistencias) y activos (diodos, zener, transistores...) que forman una F. A. estabilizada convencional, mejorando notablemente su comportamiento.

La entrada del regulador LM317 debe de estar muy bien filtrada para evitar ruidos y tensiones pulsatoria. A través de la variación de P1 a la entrada ADJ del LM317 y de la red de realimentación formada por R2 se consigue ajustar el valor de la tensión de salida desde un valor de 1,2 V hasta e 15 V. El condensador C4 de 100 μ F mejora el rizado y ruidos.

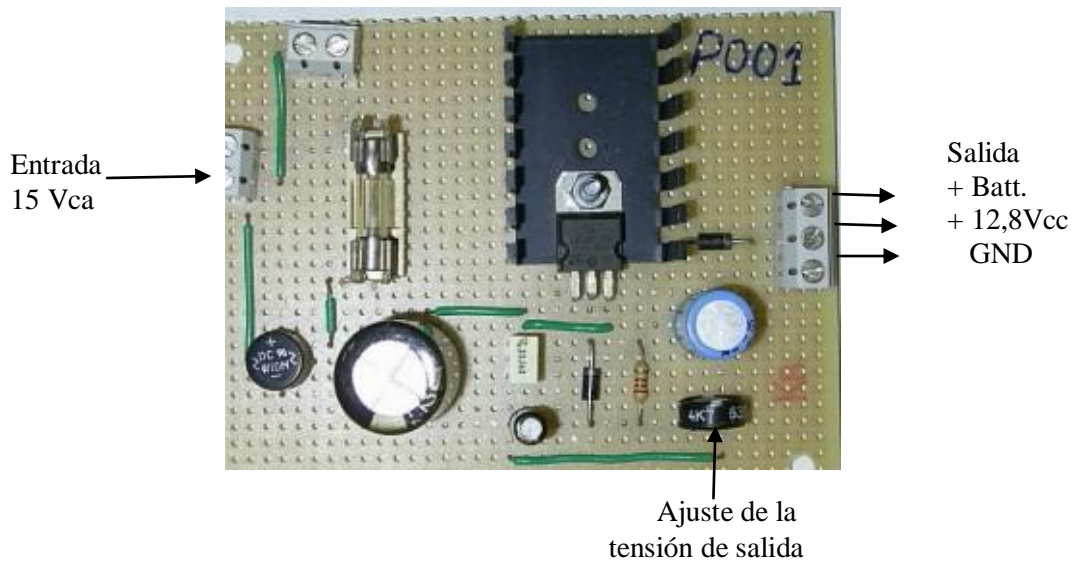
Circuito señalización de alimentación con diodo Led:

El diodo LED verde con su resistencia de limitación y protección, nos indicaría mientras permanece encendido que la carga de la batería se efectúa de forma correcta y todos los circuitos reciben correctamente la tensión de alimentación. Esta parte del circuito se encuentra montado en el modulo P001, modulo de señalización de estados de la central.

Esquema Eléctrico



Montaje en PCI



Componentes y materiales necesarios

- R2 = 270 Ω $\frac{1}{2}$ W
- P1 = 4K7 Ω Ajustable.
- C1 = 220 nF 250 V Faco
- C2 = 2200 μ F. 35 Voltios. Electrolítico
- C3 = 220 nF. 63 Voltios. Poliéster. Faco
- C4 = 10 μ F. 25 Voltios. Electrolítico.
- C5 = 100 μ F 25 V
- PR1= Puente Rectificador 1A
- D1, D2 = Diodo de Silicio 1N4007.
- IC1 = Regulador variable LM317T.
- Rled= 1K $\frac{1}{4}$ W
- Led= Diodo LED de 5mm color verde.
- TR1 = Transformador entrada 230 Vca y salida 15 / 0VVca. 2A
- F1 = Portafusible y fusible 1 A.
- DS1 = Disipador radiador para TO-220
- 1. Placa Baquelita multitaladros de 100x75mm

Ajustes del modulo

- 1º. Variar P1 para ajustar la tensión de salida a 12,8 Vcc
- 2º. Anotar en la tabla de características técnicas, página 27, los valores de tensión de alterna a la entrada del modulo y la continua de salida.

MODULO DE ALARMA ACÚSTICO P003

Nuestro equipo integra dos tipos de avisadores: ACUSTICO y ÓPTICO.

A continuación veremos el modulo de alarma acústico, su frecuencia oscila entre 1 y 8 KHz, puesto que es sabido, que los tonos a mayor frecuencia el sonido llega más lejos.

Este modulo se monta dentro de la propia central con su altavoz tipo piezoeléctrico. También se puede ser instalado exteriormente, siempre que se disponga de las debidas protecciones.

Descripción y funcionamiento del modulo

El modulo de alarma acústico de doble tono consta de dos circuitos Timer 555 que establece dos oscilaciones a estable con diferentes frecuencias. Una de fondo fija de tono grave y otra más aguda variable con el potenciómetro ajustable R4.

El sonido generado es de dos frecuencias diferentes, alternándose una y otra sucesivamente, siendo ajustable a voluntad a las tonalidades que se deseen.

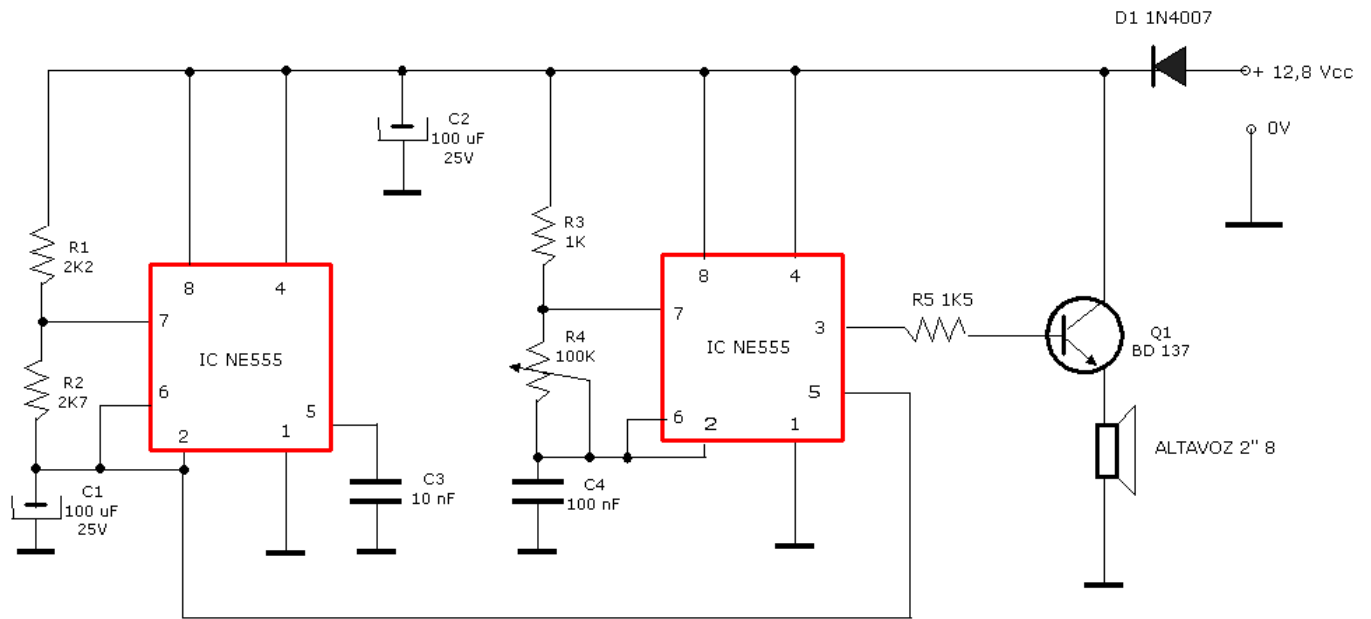
El modulo funciona a una tensión entre 6 y 14 Vcc y proporciona una potencia de salida de 9,6 W a la tensión máxima de 14 Vcc, lo que equivale a una presión sonora de 108 dB aproximadamente.

El margen de frecuencia de trabajo puede elegirse entre 1 y 8 KHz.

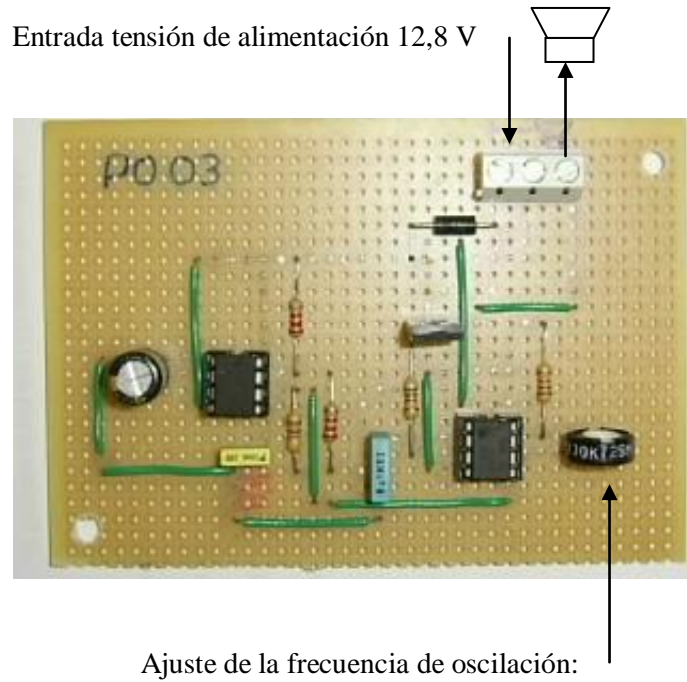
Los osciladores que generan las dos frecuencias audibles, están constituidos por los circuitos integrados CI1 y CI2, *TIMER 555*, conexionados en cascada, existiendo un cierto tiempo de retardo entre ellos. La señal obtenida en la patilla 3 del CI1, contiene el batido de frecuencias de ambos osciladores desde 1 KHz a 8 KHz y se aplica a través de R1 al transistor Q1 que proporciona el nivel de amplificación suficiente para activar un altavoz.

La resistencia ajustable R5 permite ajustar las frecuencias del circuito integrado CI1, ya que CI2 trabaja a una frecuencia fija. No obstante, todas las señales pueden ser variadas si se modifican las diferentes polarizaciones de los integrados, obteniendo así diferentes bandas de frecuencias de funcionamiento.

Esquema Eléctrico



Montaje en PCI



Proceso operativo de montaje

1. Montar el circuito de esta práctica atendiendo especial cuidado a la polarización de los transistores, diodos y condensadores electrolíticos que tienen polarización. Así como también y especialmente las conexiones y patillaje de los circuitos integrados CI1 y CI2.
2. Antes de conectar y aplicar la tensión de 12,8 Vcc al circuito, comprobar que no existen cortocircuito de alimentación, soldaduras defectuosas ó patas de componentes sin soldar correctamente ó haciendo cortos. Realizar los puentes por la parte aislante de la placa con cables aislado rígido de 0,4mm. Comprobar con el polímetro, en continuidad, las conexiones entre los componentes de la placa que coincida con el esquema eléctrico.
3. Distribuir los componentes por toda la placa y colocar los terminales de conexión en los extremos de la placa para la conexión de las entradas de +Vcc y salida del altavoz + -.

Componentes y materiales necesarios

R1 = 2K2 ¼ W

R2 = 2K7 ¼ W

R3 = 1K ¼ W

R4 = Resistencia ajustable 100K

R5 = 1K5 ¼ W

C1, C2 = 100 uF /25 V

C3= 10 nF 63V Poliester

C4= 100 nF 63 V Poliester.

D1 = 1N4007

T1 = BD 137

CI1 y CI2 = Circuito integrado NE555

2. Zócalos de 8 pines

1. Placa de baquelita multitaladros de 100x70 mm.

1. Clemas de conexión.

Ajustes del modulo

1. Conectar el circuito a la tensión de 12 V y ajustar la resistencia R4 para obtener a la salida una frecuencia admisible.
2. Anotar la frecuencia en la tabla de características técnicas, página 27.

MODULO DE ALARMA ÓPTICO P004

Este modulo es otro de los sistemas de aviso que por su características es idóneo para indicar la situación de la alarma por medio de la luz.

El modulo se puede instalar tanto en la misma central (interiormente) como exteriormente. Es necesario, si la instalación es exterior, localizar el mejor lugar visible para su instalación y que no haya posibilidades de manipulaciones y sabotaje.

Descripción y funcionamiento del modulo P004

El modulo de señalización óptica se basa en la oscilación intermitente de una bombilla que se enciende por medio de un TRIAC a 230 Vca y controlado por medio de un optoacoplador y de un circuito especialmente ideado para oscilar y ofrecer una onda cuadrada, que reciben el nombre de Multivibradores astable y genera una ondas por si mismo sin la necesidad de más excitación exterior que la propia fuente de alimentación.

El modulo al aplicarle la tensión + 12,8 Vcc empieza inmediatamente a oscilar. Contiene un diodo de protección contra la tensión inversa y se necesita de la tensión de 230 Vca alterna para encender un foco de unos 100W.

El modulo P004 consta de los siguientes circuitos:

Oscilador astable con el AOP LM741

Este oscilador que es bastante sencillo y prescinde de muchos componentes pasivos y activos al utilizar un integrado amplificador operacional el LM741. El circuito genera una señal rectangular, esto es, que varia periódicamente entre dos niveles fijos de tensión. Tal tipo de señal, puede utilizarse para prueba de equipos de baja frecuencia, para encender luces intermitentes, como señal de reloj en un sistema digital, etcétera.

En el momento inicial, el condensador C1 está descargado y la tensión en la entrada de inversión pata 2 del OP será nula ($V_a = 0$ V). La salida V_o estará por ejemplo, a una tensión igual a la de alimentación, positiva del operacional (+Vcc). Una parte de dicha tensión es aplicada a la entrada positiva del operacional a través del divisor formado por R3 y R4 lo que la mantiene a una tensión positiva.

La frecuencia de salida viene determinada por el valor de C1, y los valores de R1, R3 y R4.

Amplificador de conmutación de salida

A través del transistor TR1 se produce una amplificación de la señal de entrada de base proveniente del amplificador operacional aumentado el nivel de señal a su salida y haciendo conmutar de + 10V a 0V la salida hacia el diodo LED del optoacoplador.

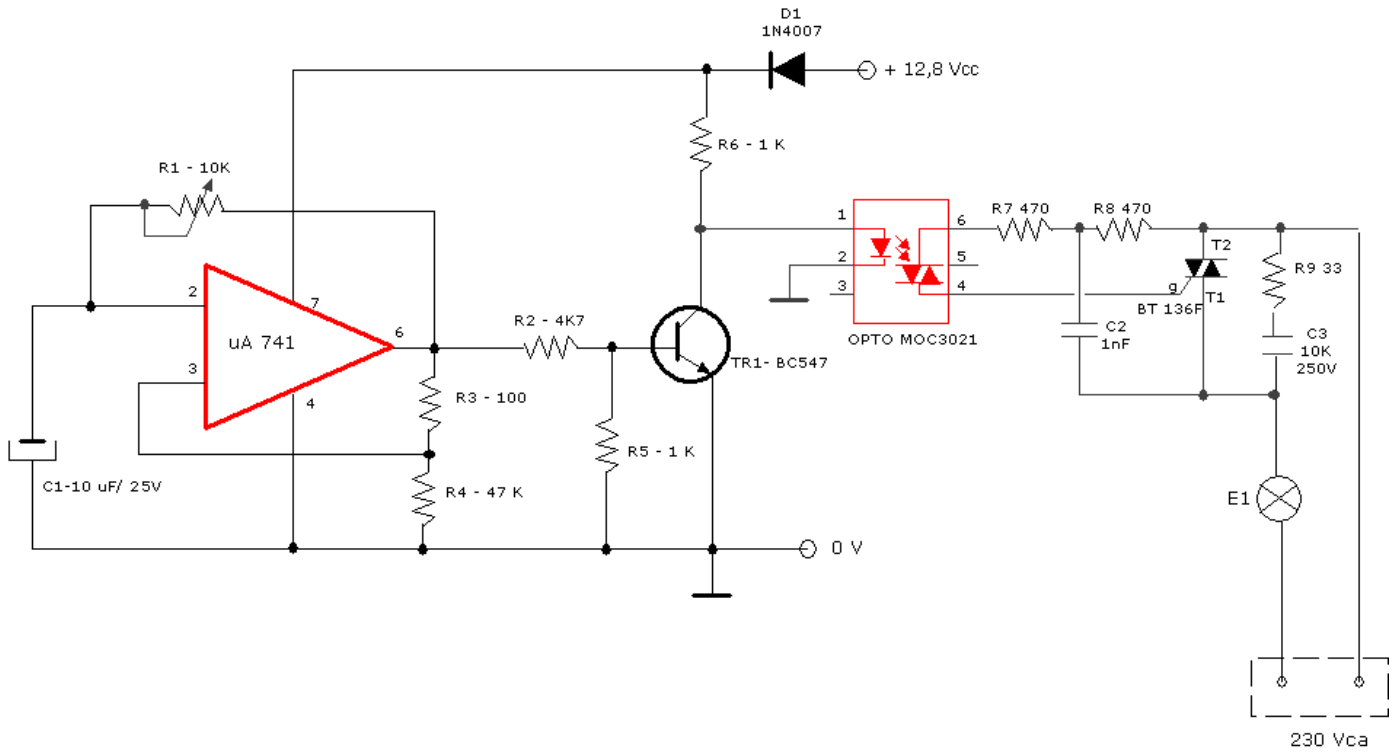
Optoacoplador aislador

Los optoacopladores son circuitos integrados que permiten aislar totalmente dos circuitos con diferentes tensiones y potenciales, para transmitir de uno a otro esa pequeña señal de oscilación creada por nuestro AOP hacia nuestra lámpara de 230 V. Este tipo de optoacoplador lo forma un diodo Led y un DIAC.

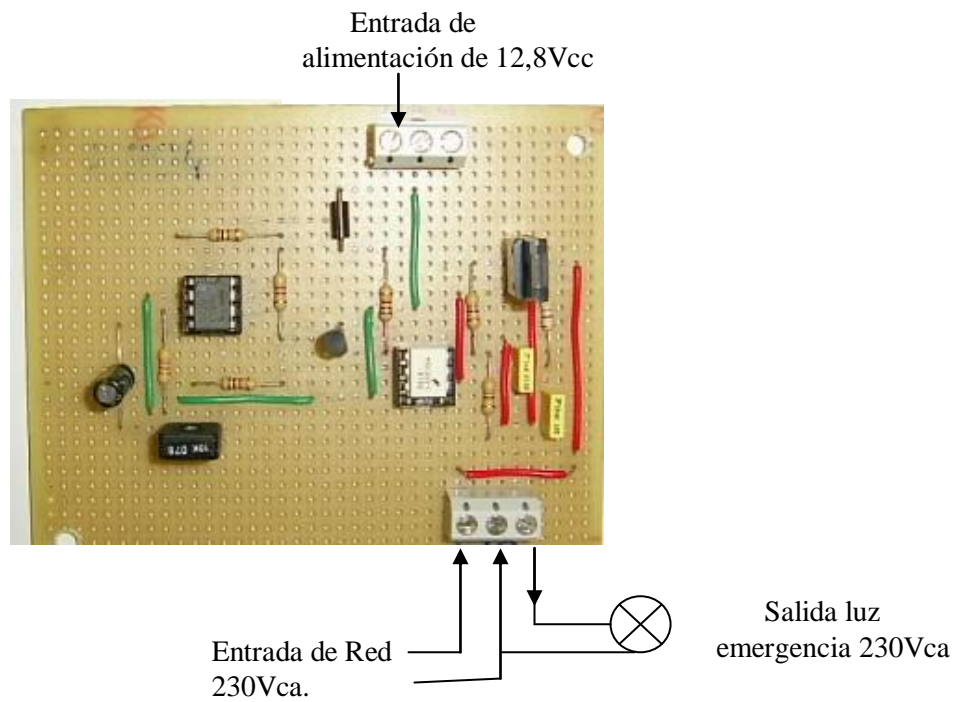
Circuito de potencia de salida

El circuito de potencia está formado por el DIAC del optoacoplador y el TRIAC: elementos de potencia bidireccional para corriente alterna y gobernado, este último, por una puerta (gate), esta puerta es la que recibe la señal del DIAC del optoacoplador y hace activa el TRIAC dejando pasar la corriente en los dos sentidos y encendido la luz de emergencia.

Esquema eléctrico



Montaje en PCI



Proceso operativo de montaje

1. Seleccionar antes los componentes electrónicos necesarios y establecer la mejor distribución de los componentes para su montaje en la placa de circuito impreso PCI, de forma que no se produzcan demasiado alejamientos ó acercamiento entre uno y otro
2. Insertar los componentes pasivos de menor tamaño dejando el final para los activos.
3. Respetar la polaridad de algunos componentes, identificando su polarización.
4. NO sobrecalentar demasiado los componentes electrónicos semiconductores en el momento de su soldadura, utilizar para ello, las pinzas ó alicata de puntas plana para disipar el calor acumulado colocándolo en la pata del componente.
5. Verificar que la soldadura sea limpia, brillante y haga un buen contacto con el componente. La pata del componente debe de estar recubierta de estaño por toda su superficie sin exceso ni defecto.
6. Antes de conectar y aplicar la tensión de 12 Vcc al circuito, comprobar que no existen cortocircuito de alimentación, soldaduras defectuosas ó patas de componentes sin soldar correctamente ó haciendo cortos. Ir trazando con el polímetro que las conexiones entre los componentes del esquema eléctrico son correctos.

Componentes y materiales necesarios

R1 = 4K7 Resistencia ajustable

R2 = 4K7 Ω $\frac{1}{4}$ W

R3 = 100 Ω $\frac{1}{4}$ W

R4 = 47 K Ω $\frac{1}{4}$ W

R5 y R6= 1 K Ω $\frac{1}{4}$ W

R7 = 330 Ω $\frac{1}{4}$ W

R8 = 470 Ω $\frac{1}{4}$ W

R9 = 33 Ω $\frac{1}{4}$ W

C1 = 10 μ F 25 V. Electrolítico

C2 = 1nF 250V

C3 = 10KpF 250V

D1 = 1N4007

1. Placa de baquelita multitaladros de 100x75mm

T1 = BC 547 NPN

Tr1= TRIAC BT136F

IC1 = LM 741 Amplificador Operacional.

Z1 = Zócalo de 8 pines

E1 = Bombilla de 230V40 W. E27.

Ajuste del modulo

1. Ajustar la frecuencia de oscilación para una intermitencia de unos 4 Hz.
2. Anotar en la tabla de características técnica de la página 27 los valores obtenidos.

MODULO DE CONTROL DE ALARMA P005

Como se ha comentado anteriormente uno de los módulos principales de nuestro equipo corresponde a la unidad de control, es el que recibe las señales de entrada de los sensores, se procesa y memoriza y hace activar por medio de un relé los módulos de aviso acústico y óptico.

Este modulo se encuentra permanentemente conectado a la alimentación de 12,8V a través de un diodo de protección contra las tensiones inversas.

Descripción y funcionamiento del modulo

Las partes de que consta el modulo de control son:

Circuito de entrada

Este circuito permite procesar la zona de entrada con bucles N.A. y N.C. En el mercado existen sensores con salidas Normalmente Abierta N.A. ó Normalmente Cerrada N.C.:

- Para **entrada N.A.** todos los sensores de este tipo se ponen en paralelo.
- Para **entrada N.C.** todos los sensores de este tipo se ponen en serie.

Las entradas se encuentran en modo diferencial con el integrado AOP LM741, cuando se aprecia una diferencia con respecto al valor prefijado el circuito se activa de inmediato.

Circuito de ajuste de tiempo

El circuito de control se basa en la configuración de un AOP LM741 como multivibrador monoestable que nos permite temporizar a la desconexión el tiempo que deseamos que esté activada la salida a través de una resistencia ajustable, siempre que la diferencia de entrada esté en su margen correcto de lo contrario seguiría activada.

Por medio de la resistencia ajustable de 1,7M se puede variar el tiempo de permanencia de la alarma, una vez que se active. Si la causa de la alarma ha desaparecido el sistema se vuelve a rearmar pasado el tiempo ajustado, de lo contrario seguiría activada.

Circuito de señalización con Led

El Led rojo indicará en cualquier momento si se está produciendo alarma ó no, aunque esté desconectado el sistema.

Circuito de salida

Este circuito corresponde a la detección y amplificación del nivel alto producido en la salida del AOP LM741 cuando se ha producido la alarma. Esto hace activar el Relé de salida, siempre que esté conectado por medio del interruptor doble ON-OFF.

Los contactos de relés conmutados y de doble circuito utilizamos uno de ellos para alimentar los módulos de alarma acústicos y ópticos a +12,8 Vcc.

Circuito de Conexión y Desconexión (ON-OFF)

Este circuito consta de un interruptor doble del tipo llave tubular que se encarga de dejar pasar corriente hacia el Relé de salida cuando está cerrado.

Especificaciones técnicas del amplificador operacional AOP

Dentro de los circuitos integrados, el amplificador operacional *AO* forman un grupo especial de amplificadores cuyas características pueden resumirse en:

- Alta impedancia de entrada
- Baja impedancia de salida
- Elevada ganancia
- Respuesta en frecuencias uniforme.

Los modelos más comunes ofrecen impedancias de entrada del orden de 0,75 a 2 M Ω e impedancias de salida comprendidas entre 50 y 200 Ω .

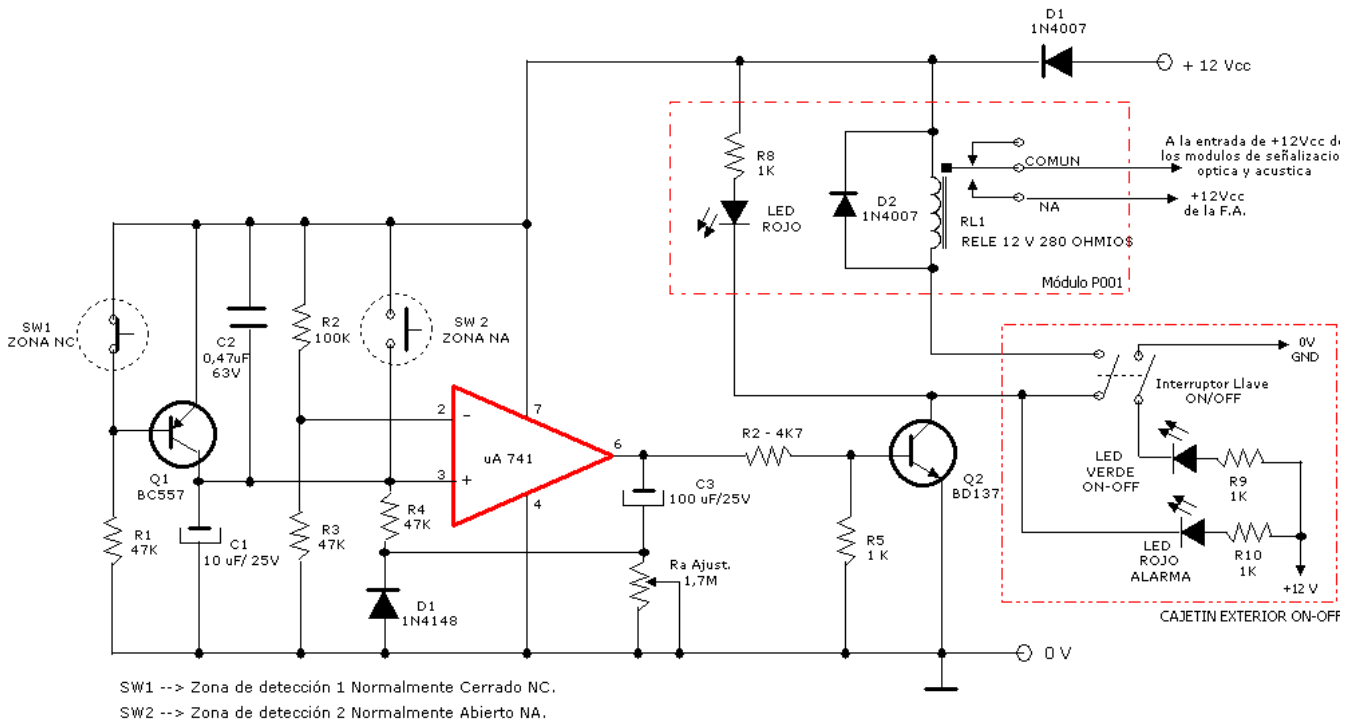
La ganancia se define generalmente para el circuito sin realimentación y puede alcanzar valores de hasta 100.000, denominándose en este caso “ganancia en lazo abierto” para diferenciarla de la aplicación más común en la que se emplea una red de realimentación entre la salida y la entrada compuesta por una resistencia, en su forma más simple, en cuyo caso se llamará “ganancia en lazo cerrado” y su valor dependerá de la combinación de resistencias de entrada y de realimentación elegidas.

La respuesta en frecuencia, así como el ancho de banda o margen de frecuencias que pueden ser amplificadas, depende de la ganancia ya que en la mayoría de los casos se verifica que: *ancho de banda x ganancia = constante*, lo que da lugar a que empleando el circuito en lazo abierto o con elevados índices de ganancia se obtenga respuestas de frecuencia reducidas, del orden de 1KHz e incluso menos. Sin embargo, a costa de sacrificar ganancia a base de disminuir la resistencia de realimentación pueden obtenerse anchos de banda superiores a los 500 KHz.

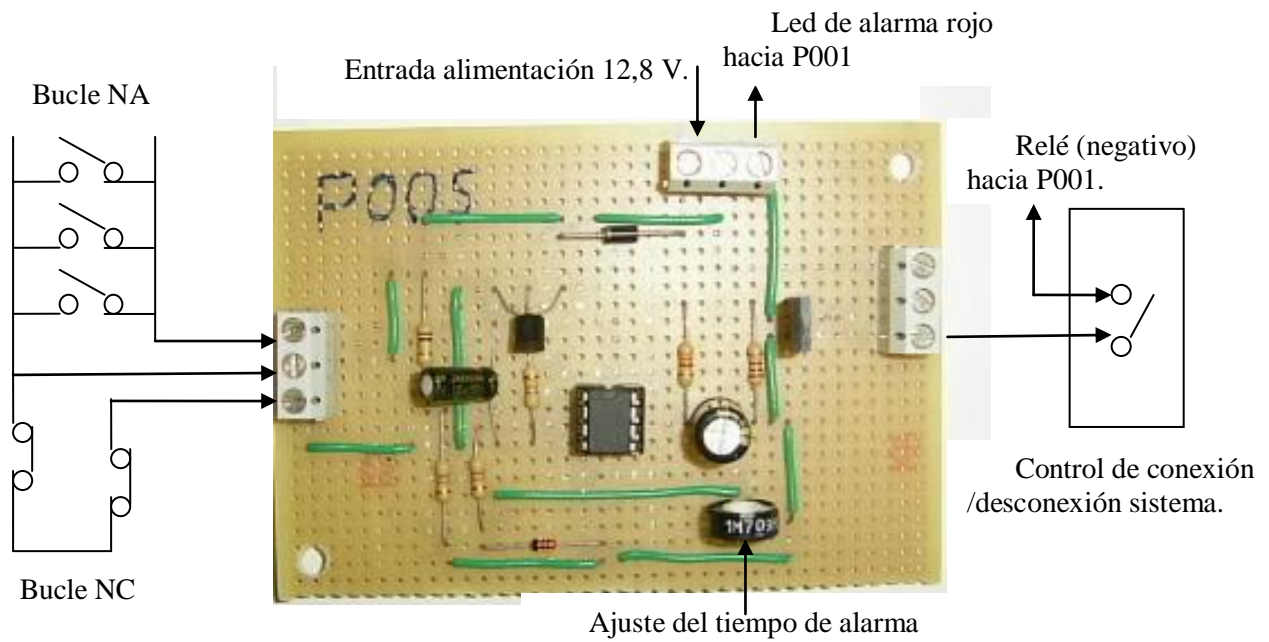
Un amplificador operacional, en la práctica, en un circuito integrado encapsulado en una caja metálica cilíndrica ó plástico con doble fila paralela de patillas (dual-in-line), en la que asoman al exterior una serie de terminales, para su conexión al resto del equipo, destinados a entradas, una no inversora y otra inversora, entre las que se aplica la señal de entrada de forma que según sea la conexión, la de salida estará en fase o en oposición a la primera. Un terminal de salida de donde se toma la señal para las demás etapas.

En algunos modelos existen además unas patillas destinadas a *compensación de frecuencia*, tanto de entrada como de salida, con objeto de estabilizar el comportamiento del amplificador mediante una red externa a base de resistencias y condensadores, para evitar posibles oscilaciones parásitas.

Esquema eléctrico



Montaje en PCI



Proceso operativo de montaje

1. Seleccionar antes los componentes electrónicos necesarios y establecer la mejor distribución de los componentes para su montaje en la placa de circuito impreso PCI, de forma que no se produzcan demasiado alejamiento ó acercamiento entre unos y otros.
2. Respetar la polaridad de algunos componentes, identificando su polarización.
3. NO sobrecalentar demasiado los componentes electrónicos semiconductores en el momento de su soldadura, utilizar para ello, las pinzas ó alicates de puntas plana para disipar el calor acumulado colocándolo en la pata del componente.
4. Verificar que la soldadura sea limpia, brillante y haga un buen contacto con el componente. La pata del componente debe de estar recubierta de estaño por toda su superficie sin exceso ni defecto.
5. Antes de conectar y aplicar la tensión de 12 Vcc al circuito, comprobar que no existen cortocircuitos de alimentación, soldaduras defectuosas ó patas de componentes sin soldar correctamente ó haciendo cortos. Ir trazando con el polímetro que las conexiones entre los componentes del esquema eléctrico son correctos.

Ajuste del modulo

1. Ajustar el tiempo de alarma a través de la resistencia ajustable para un tiempo de 1 a 2 minutos.
2. Anotar en la tabla de características técnicas de la página 27 los datos obtenidos en la prueba.

Componentes y materiales necesarios

R2 = 100 K Ω . $\frac{1}{4}$ W

R1, R3 y R4 = 47 K Ω $\frac{1}{4}$ W.

R5 = 4 K 7 Ω . $\frac{1}{4}$ W.

R6 = 1 K Ω . $\frac{1}{4}$ W.

R7 = 1,7 M Ω . Resistencia ajustable

C1 = 10 μ F. 25 Voltios. Electrolítico.

C2= 0,47 μ F 63V Poliéster

C3= 100 μ F. 25 Voltios Electrolítico.

D1 y D2 = Diodo de Silicio 1N4007

T1 = Transistor PNP BC 557

T2 = Transistor NPN BD137

IC1 = LM 741. Amplificador Operacional.

1. Zócalo 8 patitas.

1 Placa de baquelita multitaladros de 100x70mm.

INTERRUPTOR DE CONEXIÓN /DESCONEXIÓN DEL SISTEMA

Este circuito se encarga de conectar y desconectar el sistema de alarma.

Para ello se utiliza, en nuestro caso, un cajetín exterior con una llave tubular con doble interruptor que nos permita conectar o desconectar el sistema. Esta unidad es recomendable instalarla exteriormente, esto es debido, a que la central no posee ninguna zona con bucle temporizado E/S que nos permita entrar y salir del recinto protegido y, conectar o desconectar el sistema, sin provocar la activación de la alarma y sistemas de avisos.

Zona temporizada de E/S:

Otra zona con características distintas a la instantánea es la zona con bucles temporizados de Entrada/Salida. Al conectar el sistema, los detectores que están conectados en esta zona no se conectan de inmediato hasta que pase un tiempo programado que nos permite salir de la zona, pasado dicho tiempo la zona se conecta automáticamente. A su entrada comienza otro tiempo programado suficiente para llegar hasta la central y antes de que salte los dispositivos de avisos sea desconectada.

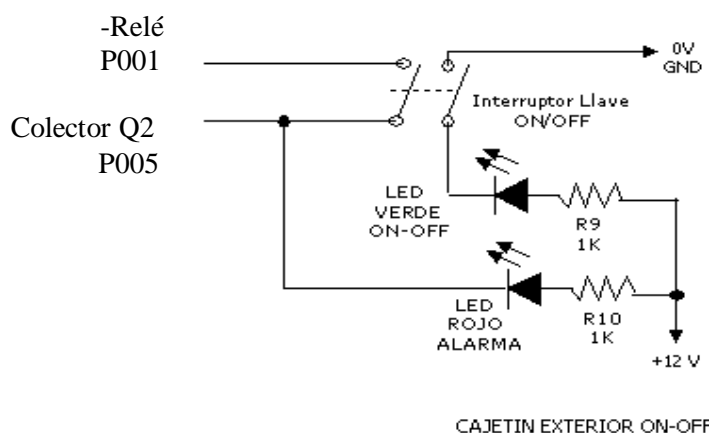
Conexiones:

Una de la conexión del interruptor se realiza desde el modulo de control P005, del colector del transistor Q2 y la otra conexión del interruptor hacia el negativo del relé de salida en el modulo P001.

Para señalar la puesta en conexión del sistema se ha dispuesto de otro interruptor donde le llega la masa o negativo de alimentación y en la otra conexión se conecta el cátodo del diodo Led verde (conectado encendido) y su correspondiente resistencia de protección a + 12 Vcc.

Para señalar cuando se produce una alarma ó se activa cualquier bucle de entrada, estando el sistema conectado ó desconectado, el led rojo lo indica, para ello, se encuentra conectado el cátodo al modulo de control P005 al colector de Q2 y la resistencia de protección hacia + 12 Vcc.

Esquema eléctrico



Componentes y materiales necesarios

- Cajetín construido en acero 1,5 mm de espesor
- Microrruptor de tapa contactos eléctricos C NC NA
- Pintura cuerpo al horno Epoxy color RAL 7032
- Frontal acero inoxidable protegido.
- Cerradura con llave tubular con retroceso y doble circuito
- Led de señalización con portaled metálicos verde y rojo
- Resistencias de 1k por led incluidas.
- Dimensiones del cuerpo: alto 75 mm, ancho 53 mm, fondo 62 mm.
- Dimensiones frontal de aluminio: alto 92 mm, ancho 70 mm.

LÍNEA TAMPER

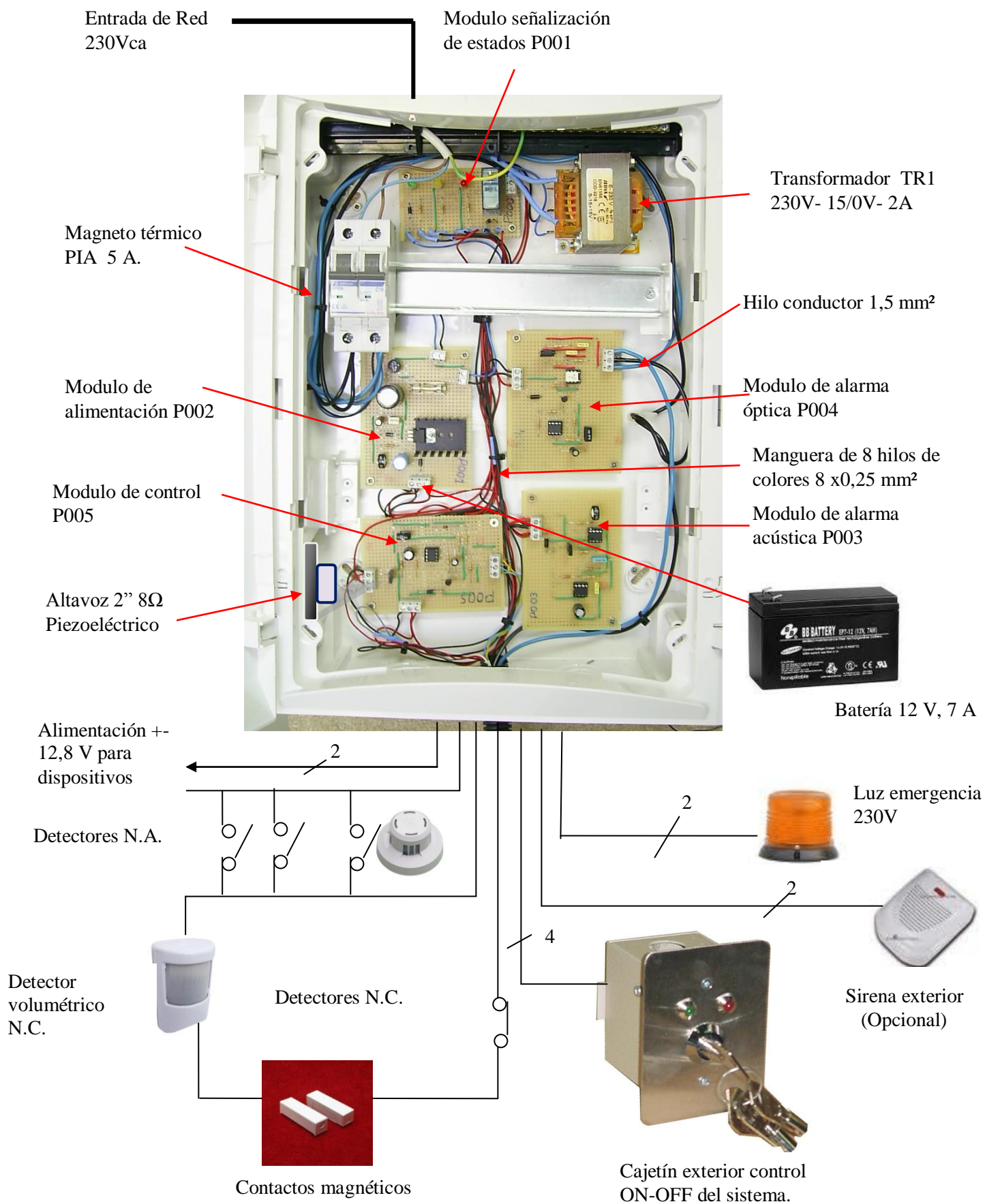
TAMPER significa en Inglés “manipulación”. Es una palabra que se utiliza mucho en los sistemas de alarma antirrobo para identificar línea de manipulación ó sabotaje.

En las centrales de alarma comerciales existe una zona exclusiva que se encuentra activada las 24 horas y con bucle N.C., donde se conectan en serie, todos los dispositivos: detectores, central, avisadores, cajetín, etc. Para conectarse a este bucle se hace por medio de microrruptores que se encuentran dentro de estos dispositivos y las entradas de conexión TAMPER.

Por ejemplo, al abrir la carcasa de un detector ó la central de alarma ó incluso cortar el cable, el bucle *TAMPER* se abre, inmediatamente se activa todo el sistema de alarma con los avisos acústicos, ópticos, marcadores de teléfono, etc., aunque el sistema esté desconectado.

ENSAMBLADO FINAL. PROCESO OPERATIVO

1. Preparar y clasificar todos los módulos que se van a montar en la caja fijándose en la disposición de las conexiones de cada módulo para una mejor y correcta conexión de los cables de alimentación y señales.
2. Instalar el transformador de alimentación TR1 en la parte superior totalmente aislado de los demás módulos.
3. Establecer la mejor adecuación y posición de los módulos guiándose por los planos para su conexionado.
4. Separar con soportes aislantes los módulos de la base de la caja unos 5 mm.
5. Utilizar manguera de cables flexibles de colores de 8 x 0,25 mm² para identificar cada una de las conexiones con distintos colores para una fácil interpretación.
6. Utilizar los colores de hilo rojo para alimentación + positivo y negro para - negativo.
7. El hilo de 1,5 mm²aislado se utiliza para conexión de red 230V.
8. Soldar las puntas de los cables y conectarlas en las clemas o regletas de conexión.
9. Utilizar un microrruptor NA-NC tanto para la caja de la central como para el cajetín de la cerradura tubular y conectarlo al bucle de alarma de entrada N.C.
10. Montar el interruptor magneto térmico de 5 A en su carril DIN. Este dispositivo nos sirve de protección a nuestro equipo contra picos altos de tensión de entrada o cortocircuitos.
11. Comprobar la continuidad con un óhmetro que no existen cortocircuito de alimentación, soldaduras defectuosas ó patas de componentes sin soldar correctamente.
12. Trazar en el esquema y con ayuda del polímetro en la escala de Ω que las conexiones entre los componentes del esquema eléctrico son correctas.



Pruebas

- a) Poner el interruptor ON-OFF en la posición OFF led verde de servicio apagado.
- b) Si el sistema se encuentra alarmado: led rojo encendido, hay que revisar los detectores, contactos magnéticos, pulsadores, etc., que se encuentren conectados tanto en la línea N.A. como N.C.
- c) Accionar el pulsador de líneas N.A. Al hacerlo se debe disparar la alarma instantáneamente y se enciende el led rojo de alarma sin que actúen los dispositivos de aviso óptico y acústico.
- d) Accionar el pulsador de línea N.C. Al hacerlo se debe disparar la alarma instantáneamente y se enciende el led rojo de alarma sin que actúen los dispositivos de aviso.
- e) Poner el interruptor ON-OFF en la posición ON se encenderá el led verde de servicio.
- f) Repetir los pasos b y c.
- g) La apertura del circuito instantáneo, desde el mismo momento en que se pone en marcha la central, dispara la alarma en un tiempo máximo de 1 segundo. Se encenderá un piloto o led rojo y se mantendrá sonando la sirena durante un tiempo regulable de varios minutos, según se tenga programado. Si la causa que provocó el disparo de la alarma permanece al final de este tiempo, la alarma acústica y óptica no dejará de sonar.
- h) Esperar un tiempo prudencial, para conectar el sistema, hasta que las alarmas hayan desaparecido y se vuelva a inicializar.

Recomendaciones en la instalación

1. Elegir el lugar adecuado para la instalación de la central de alarma y la cerradura tubular.
2. Conectar la central a la red eléctrica directamente del cuadro de protección y distribución con un magneto térmico individual de 5 A.
3. Utilizar tubos de protección de plástico tipo corrugado de empotrar o de PVC de superficie.
4. No utilizar la instalación eléctrica del recinto para introducir nuestras mangueras y cables de señales y tensiones continuas.
5. Elegir los trayectos más cortos para el cableado, esto disminuiría que se produzca demasiada caída de tensión en los conductores.
6. Soldar con estaño todas las puntas de conexión y derivaciones que se produzcan en los hilos conductores.
7. El cajetín llave tubular ON-OFF de protección debe de estar preparado para anti sabotaje (tamper) y a intemperie y su ubicación, para conectar y desconectar, no debe pasar por ningún detector perimetral que haga activar la alarma antes de conectar ó desconectar el sistema. En este caso y supuesta instalación de detectores perimetrales el control de conexión y desconexión del sistema se debe hacer desde el exterior.

Circuito de conexiones a la central

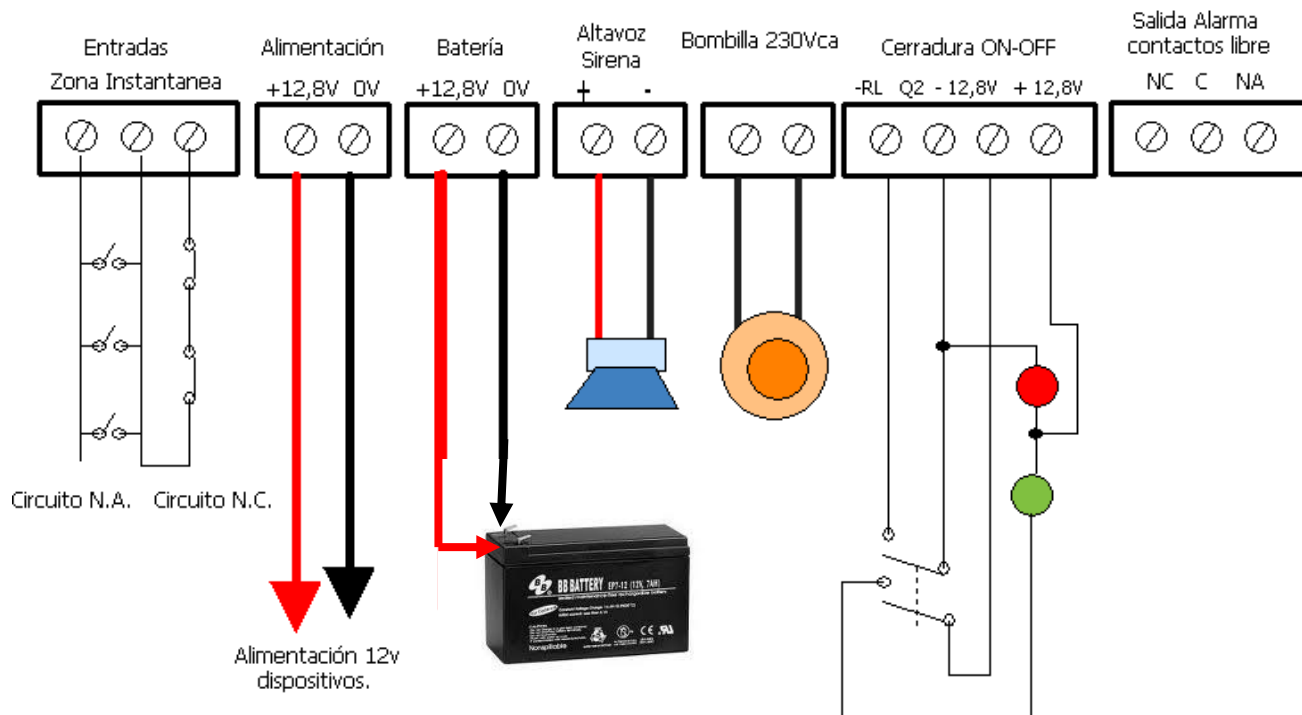
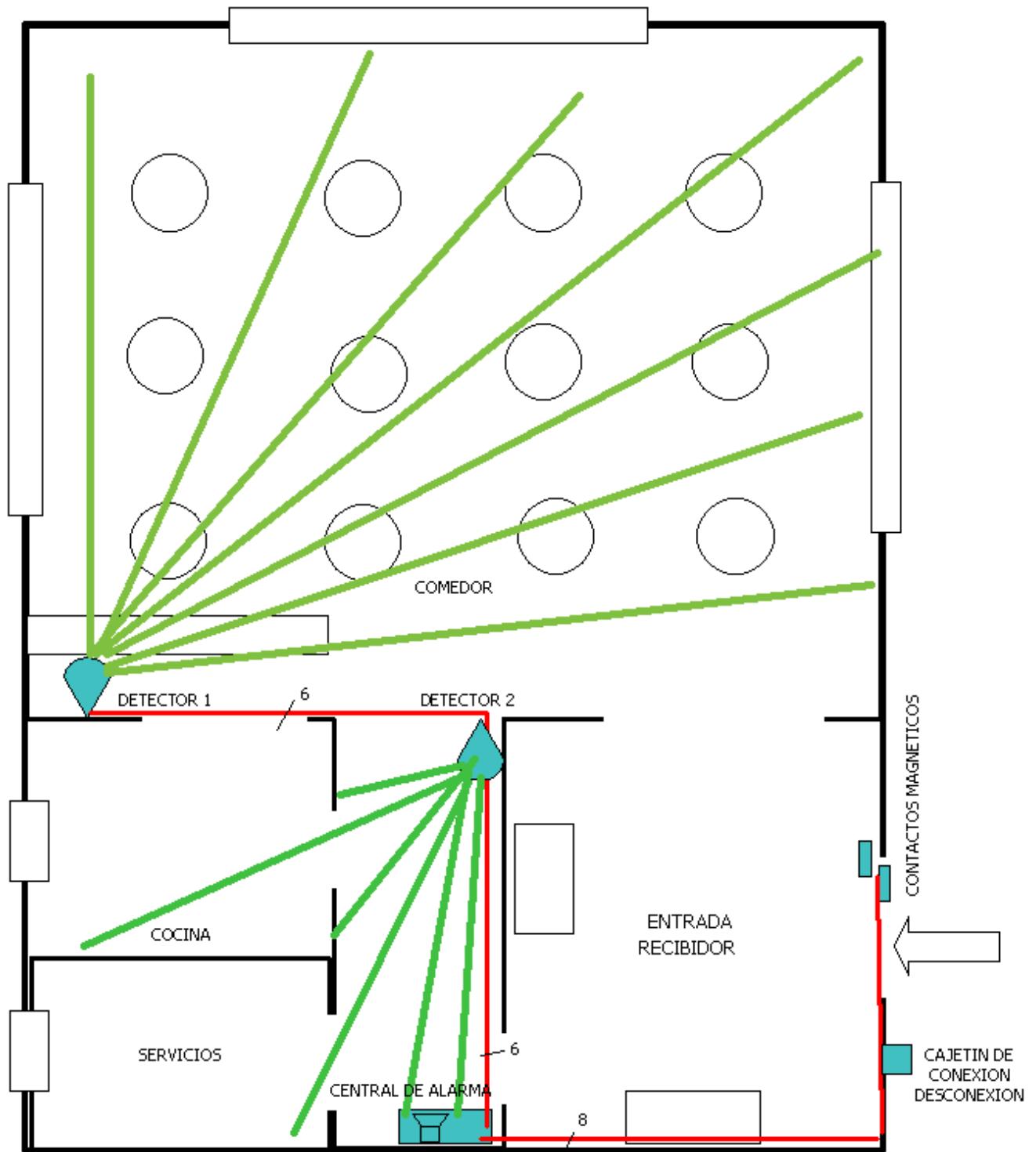


TABLA DE CARACTERÍSTICAS TÉCNICAS DEL EQUIPO

Características técnicas	Valor
Nº de Zonas	
Bucles	
Alarma de salida	
Voltaje primario/secundario TR1	
Voltaje de operación de salida	
Corriente en Standby del equipo	
Corriente a plena carga del equipo	
Tiempo del sistema alarmado	
Frecuencia de oscilación óptica	
Frecuencia de oscilación acústica	

EJEMPLO BÁSICO DE INSTALACIÓN



El ejemplo muestra el plano de instalación de un sistema de alarma que consta principalmente de dos detectores volumétricos de infrarrojo, un contacto magnético, la central de alarma, los avisadores acústicos y el cajetín exterior para su conexión y desconexión.

Tanto los detectores, contacto magnético y microrruptores, irán en serie con la línea NC de la central de alarma, si este bucle no fuera utilizado se debe puentear. Las conexiones de los detectores 1 y 2 se harán dentro de cada detector saliendo una única manguera de 6x0,50 mm hacia la central, donde se conectarán al contacto magnético y los microrruptores de protección. Dentro de la manguera irá la alimentación de 12 V para los volumétricos.

El detector 1 protege toda la zona principal y su ubicación debe de estar esquinado para aprovechar todo el abanico de haz del dispositivo. El detector 2 protege la zona de SERVICIOS y COCINA y la propia central de alarma. Un tercer detector perimetral formado por un contacto magnético protegerá la puerta de entrada, en el caso de que tuviera una puerta de salida de emergencia también irá con contactos magnéticos.

Los elementos de conexión, manguera de hilos, su longitud no debe ser excesiva, puesto que se produciría una caída de tensión en los cables que bajaría la tensión de alimentación. Si esto fuera así, se debería duplicar los hilos de la alimentación, es decir, utilizar un par más de hilos, aumentando la sección.

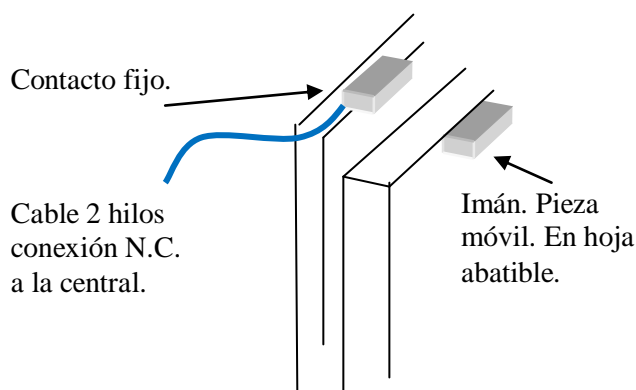
El sistema de aviso que se utiliza en esta instalación se componen de una sirena bitonal incorporada dentro de la misma central, opcionalmente se puede instalar exteriormente una sirena con luz de mayor potencia pero no es aconsejable dado que lo primero en destruir por los intrusos son estos dispositivos. Otra opción, pero esta si es recomendable, es instalar un marcador telefónico con varios teléfonos programados. El marcador se conectaría utilizando el segundo circuito de contactos conmutados que se encuentran libres del relé.

Los detectores volumétricos por infrarrojo se caracterizan por su detección de movimiento, puntos de ignición de fuego y es útil cuando el medio en el que se encuentra situado no produce variaciones de radiaciones infrarrojas brusca. Estos detectores disponen de un sistema óptico de lente que divide en varios haces la zona que se desea vigilar. Por ejemplo, cuando entra un intruso dentro del recinto protegido, se alteran rápidamente las radiaciones infrarrojas recibidas por el sensor generando una pequeña señal eléctrica que es amplificada y enviada a la central de alarma.

Cuando se instale un detector volumétrico de infrarrojos es preciso tener presente ciertos criterios para no provocar disparos indeseados (falsa alarma):

- En la zona de protección del detector no debe haber instalados aparatos de calefacción ni salidas de aire acondicionado.
- Debe existir un contraste cromático entre el posible intruso y el fondo del campo de protección.
- La luz del sol no debe incidir directamente sobre el detector.
- Hay que tener en cuenta que el detector puede ser activado por vibraciones del soporte donde está fijado, así como por movimiento de objetos y de pequeños animales.
- Se debe procurar que los haces de protección sean perpendiculares a los previsibles movimientos del intruso.

El contacto magnético son detectores que se basan en campos magnético, estos detectores son de protección perimetral. Se compone de dos piezas: *un imán y un contacto*. El contacto está formado internamente de una ampolla reed y dentro tiene dos laminas metálicas que al unir ó separar el imán con el contacto, las laminas se unen y se separan realizando la función de cerrar ó abrir el circuito. Principalmente se usa para controlar la apertura o el cierre de puertas y ventanas. En nuestro caso se utiliza para la puerta principal, el contacto con los dos terminales de conexión se fija en el bastidor de la puerta y la otra parte compuesta del imán se fija en la parte móvil u hoja de la puerta.



RESUMEN

La central de alarma es un equipo que recibe las señales enviadas por los detectores y actúan de diversa forma: provocando una señal acústica y luminosa, enviando un mensaje telefónico, abriendo ó cerrando una compuerta, controlando electroválvulas, poniendo en funcionamiento la ventilación forzada, etc., según los casos.

El equipo de alarma consta de 5 módulos perfectamente definidos que se monta en circuitos impresos e interconectados por medio de elementos de conexión como manguera e hilos conductores.

A cada modulo se le realiza los ajustes y pruebas pertinentes para obtener un correcto funcionamiento y puesta en marcha del modulo para su posterior ensamblado en la caja.

Se describe los elementos y componentes electrónicos utilizados en el montaje.

Se muestra a modo de ejemplo una pequeña instalación de sistemas de alarma describiendo todos los elementos tanto detectores como avisadores utilizando nuestro equipo.