

2012

# Automatismo de control para el acceso a un garaje.



José Miguel Castillo Castillo

---

## 1. INTRODUCCIÓN.

Históricamente, los objetivos de la automatización han sido el procurar la reducción de costes de fabricación, la calidad constante en los medios de producción, y especialmente liberar al ser humano de las tareas tediosas, peligrosas o insalubres.

La automatización de un proceso (sistema, máquina, conjunto o equipo industrial) consiste en la incorporación al mismo, de un conjunto de elementos y dispositivos tecnológicos que aseguren su control y buen comportamiento autónomamente.

La aparición de la microelectrónica ha permitido mejorar considerablemente los niveles tecnológicos de la automatización y ello conlleva unos resultados asombrosos con respecto a su funcionamiento, seguridad, confort, etc.

En este documento se elabora, de forma práctica, un sistema automático que nos permite controlar el acceso de entrada de un vehículo a un garaje o parking.

Hay que especificar, que aunque no se contempla en esta práctica el control de salida del vehículo, se puede utilizar otro sistema de igual forma que pueda estar ubicado en otro lugar del garaje para este cometido. De todas forma, también se podrán instalar y conectar dos receptores magnéticos ó pulsadores de apertura en paralelo para cada uno de los sentidos de entrada y salida utilizándose para ello un solo portón.

Las partes principales a destacar en un sistema de apertura automática para el control de acceso a un garaje son: los *elementos de entradas* (detectores, finales de carrera, interruptores, pulsadores), los *elementos de salida* (contactores, motor, señalización) y el *circuito de control y de maniobra* de todos estos elementos que veremos seguidamente.

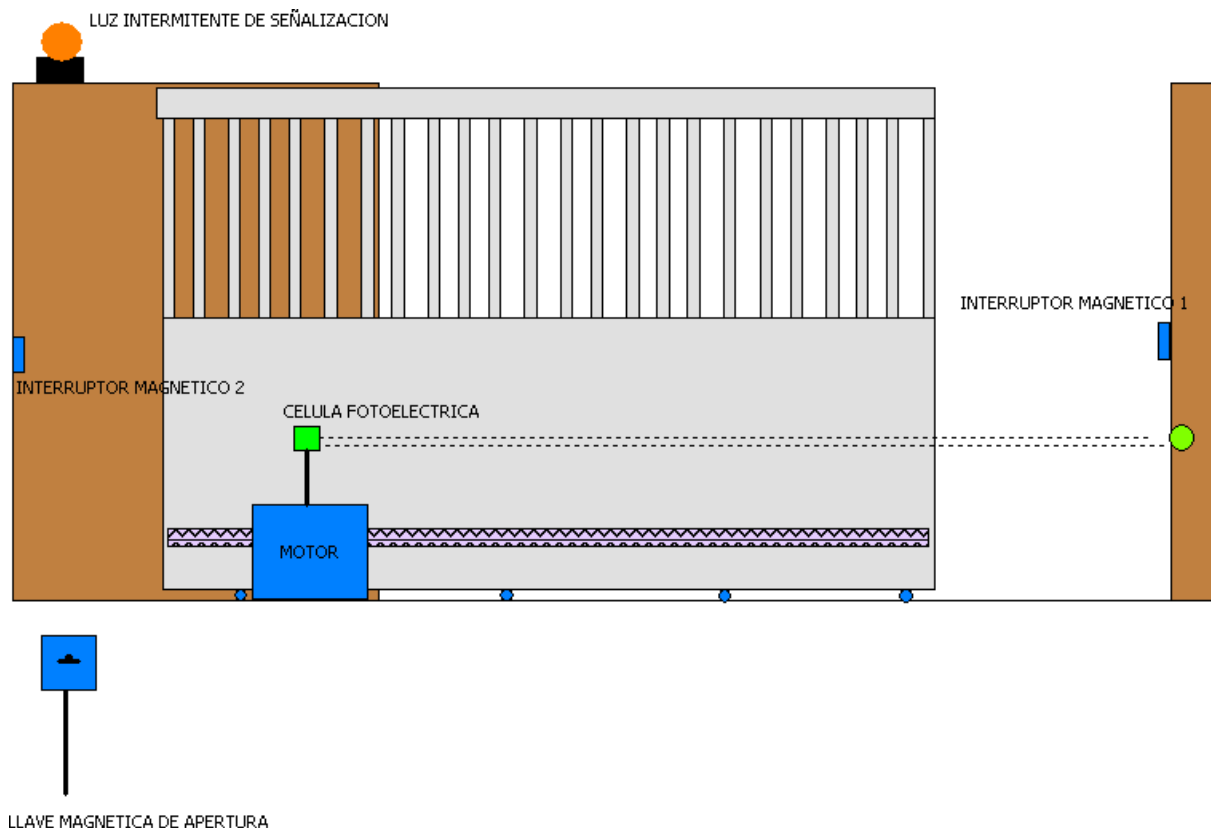
Haremos al principio, de este documento, un paréntesis recordando los conceptos sobre los sistemas combinacionales y secuenciales en el desarrollo de esta práctica, como son la realimentación, bucle cerrado, bucle abierto y de forma global y en bloques se describe todas las partes de que consta el circuito de control.

Se describe el circuito eléctrico de fuerza, la parte de potencia, con los contactores, disyuntor de protección térmica-sobrecarga y el motor.

Al final del documento se puntualiza y describe algunas características de los Kit de montaje que se comercializan actualmente en el mercado sobre estos sistemas de automatismos para el control de acceso a un garaje.

## 2. ENUNCIADO DE LA PRÁCTICA

La práctica contempla la elaboración de un circuito electrónico que permita controlar a través de un automatismo el acceso de entrada de un vehículo a un garaje.



La secuencia principal de funcionamiento consiste en introducir primeramente la llave magnética codificada en su soporte de recepción, lo que hacemos es pulsar y poner en marcha el desplazamiento y apertura del portón, arrancando el motor, estando para ello y necesariamente el interruptor magnético 2 ó final de carrera 2 cerrado, cuando llega a su tope, el final de carrera 2, se abre y se detiene el portón, comenzando una temporización a la conexión para activar nuevamente el motor en sentido contrario (inversión del sentido de giro), siempre y cuando el interruptor magnético 1 ó final de carrera 1 esté cerrado y la célula fotoeléctrica no detecte ningún objeto ó peatón en su zona de detección y se encuentre normalmente cerrado NC, en caso contrario, el desplazamiento del portón se interrumpiría inmediatamente. Si todo ello está correcto, el portón se desplazará para su cierre y alcanzar el final de carrera 1, abriéndose y parando el motor con lo que el portón se detendrá.

Requisitos principales impuesto para el diseño y control del portón:

1. El inicio de la apertura del portón se acciona por medio de un pulsador de puesta en marcha.
2. Para abrir el portón debe de estar el final de carrera 2 cerrado y la secuencia no se interrumpe.
3. Para cerrar el portón debe de estar el final de carrera 1 cerrado y permitir que si la célula fotoeléctrica detecta un objeto ó peatón detener el proceso.
4. Debe de existir una temporización para su cierre, es decir, desde que el portón está completamente abierto y antes de cerrarse inmediatamente, debe de existir un tiempo prudencial que se active para su cierre.
5. Un aviso luminoso intermitente permanece activado durante los desplazamientos del portón.

Las condiciones y elementos de funcionamiento son las siguientes:

Elementos de entrada consistente en:

- Pulsador de marcha (Normalmente Abierto)
- Interruptores magnéticos ó finales de carreras (Normalmente Cerrado)
- Captadores activo con célula fotoeléctrica (Normalmente Cerrado).

Elementos de control consistente en:

- Módulo de control: Fuente de Alimentación, Lógica secuencial E/S, Temporización y relés de salida.

Elementos de salida de fuerza formados por:

- KM1, contactor para devanado de trabajo motor 230VAC.
- KM2, contactor para devanado de arranque de apertura 230 VAC.
- KM3, contactor para devanado de arranque de cierre 230 VAC.
- M1, motor monofásico con inversión del sentido de giro a 230 VAC.
- L1, Lámpara intermitente de señalización a 230VAC.

---

### 3. DESARROLLO DE LA PRÁCTICA

Para la comprensión y entendimiento de la práctica se va a comenzar definiendo algunos conceptos importantes sobre los sistemas combinacionales y secuenciales así como las formas de realizar el control sobre un proceso automático, en este caso, la apertura y cierre de un portón de garaje. También se describirá el diagrama en bloque de todos los elementos que intervienen en este proceso.

---

#### 3.1. SISTEMA COMBINACIONAL Y SECUENCIAL

Recordemos que un sistema combinacional el estado lógico en el instante de tiempo PRESENTE de la salida, depende SOLAMENTE del estado lógico en el instante PRESENTE de la entrada:



Según esta definición, el estado lógico de la salida en el instante PRESENTE, no tiene en cuenta el PASADO del sistema combinacional, es decir que no posee MEMORIA.

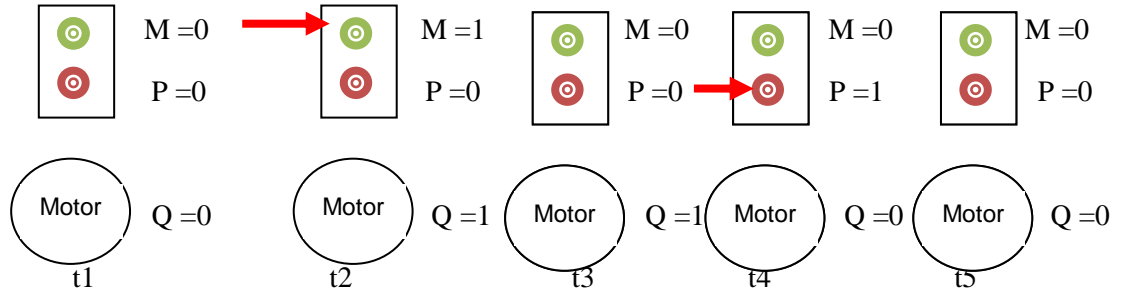
Para aclarar un poco más estos conceptos, analicemos el siguiente ejemplo que consta de un dispositivo para arrancar y detener el motor Q a través de los pulsadores marcha normales abiertos M y parada P respectivamente.

Consideremos 5 instantes de tiempos distintos y consecutivos; y que el nivel o estado lógico de las fuerzas, que accionan los pulsadores, serán “1” cuando las mismas estén aplicadas y el estado lógico del motor será “1” cuando esté en funcionamiento.

Para el instante t1 se cumple que:

$$M = P = Q = 0$$

De ahí arrancamos el motor para después detenerlo.



Aplicamos el concepto de sistema combinacional a nuestro ejemplo para los instantes t3 y t5. Vemos que el valor lógico de las entradas, para los referidos instantes, es el MISMO.

$$t_3 \begin{cases} M = 0 \\ P = 0 \\ Q = 0 \end{cases} \quad t_5 \begin{cases} M = 0 \\ P = 0 \\ Q = 1 \end{cases} \quad Q_{t3} = 1 = Q_{t5} = 0$$

Pero el estado lógico de salida es DISTINTO.

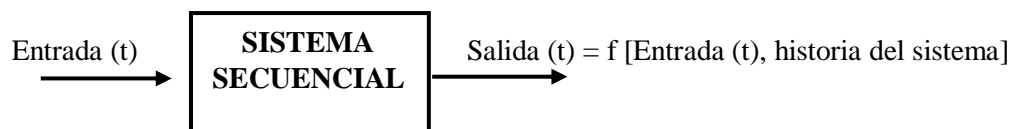
Como en el sistema de nuestro ejemplo no cumple con la definición de sistema combinacional, dicho ejemplo no será este último.

Otra forma de ver que el sistema del ejemplo, no es combinacional, es analizando su tabla de verdad

M	P	Q
0	0	0 y 1
0	1	0
1	0	1
1	1	0

Vemos que según la tabla de verdad para la entrada  $M = P = 0$ , la salida Q tiene dos valores distintos para el mismo instante de tiempo, lo cual es imposible.

Por lo tanto no podemos aplicar el análisis combinacional a este sistema. La razón de que la tabla de verdad aplicada a nuestro ejemplo NO FUNCIONE, se debe a que NO hemos contemplado el estado lógico de la salida un INSTANTE anterior al considerado, vale decir que no hemos incluido en la confección de la tabla de verdad el estado lógico, en el instante de tiempo anterior, al que se avalúa el estado lógico de la entrada. Es decir que el sistema de nuestro ejemplo “recuerda su historia”. Sobre la base de esto, y para diferenciarlos del sistema combinacional, lo denominaremos **SISTEMA SECUENCIAL ACTIVADO POR NIVEL**.



Resumiendo:

Para conocer el estado lógico de la salida en el instante (t), se deberá tener en cuenta:

- El estado lógico de la salida en el instante (t-Δt), lo que se llama historia del sistema.
- El estado lógico de la entrada en el instante (t).

M(t)	P(t)	Q(t- Δt)	Qt
0	0	0	0
1	0	0	1
0	0	1	1
0	1	1	0
0	0	0	0

Se ha supuesto que para el instante anterior a t1, Qt5 =0

La tabla de verdad para todas las posibilidades combinatoriales en las entradas será:

M(t)	P(t)	Q(t - Δt)	Q(t)
0	0	0	0 (0)
0	0	1	1 (1)
0	1	0	0 (2)
0	1	1	0 (3)
1	0	0	1 (4)
1	0	1	1 (5)
1	1	0	0 (6)
1	1	1	0 (7)

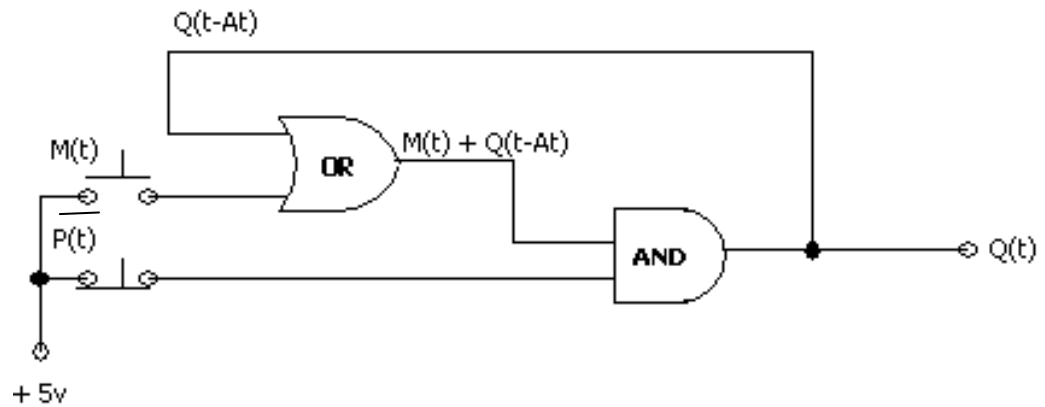
Aplicando el mapa de Karnaugh

		P(t) Q(t - Δt)			
		00	01	11	10
M(t)	0	0	1	0	0
	1	1	1	0	0

De la tabla de verdad obtenemos:

$$Q(t) = \overline{P(t)} Q(t - \Delta t) + \overline{P(t)} M(t) \longrightarrow \boxed{Q(t) = [Q(t - \Delta t) + M(t)] \overline{P(t)}}$$

La implementación física de la ecuación la podemos realizar con puertas lógicas AND y OR.



En el esquema de mando con puertas lógicas la entrada  $Q(t)$  a la puerta OR, es una realimentación. ESTA REALIMENTACION SE PRESENTA SOLO EN LOS SISTEMAS SECUENCIALES Y NO EN LOS COMBINACIONALES.

$M(t)$  consistirá en un pulsador Normalmente Abierto NA, que al cerrarlo se producirá el arranque y puesta en funcionamiento del motor y  $P(t)$  consistirá en un pulsador Normalmente Cerrado NC que al abrirlo se detendrá el motor.

Con los datos secuenciales expuestos nos basaremos en la utilización para nuestro circuito de control para el arranque del motor y la apertura de la puerta y en sentido de inversión de giro para cerrarla.

---

## 3.2. FORMAS DE REALIZAR EL CONTROL SOBRE UN PROCESO

A modo explicativo es interesante que en todo proceso automático se conozca las dos formas básicas de realizar el control de un proceso:

1. Control en lazo abierto (bucle abierto)
2. Control en lazo cerrado (bucle cerrado)

---

### 3.2.1. Control en lazo abierto (bucle abierto)

El control en lazo abierto se caracteriza porque la información ó variables que controlan el proceso circulan en una sola dirección, desde el sistema de control al proceso.

El sistema de control no recibe la confirmación de que las acciones que a través de los actuadores se han de realizar sobre el proceso, se hayan ejecutado correctamente.

---

### 3.2.2. Control en lazo cerrado (bucle cerrado)

El control en lazo cerrado se caracteriza porque existe una realimentación de los sensores desde el proceso hacia el sistema de control, que permite a este último conocer las acciones realizadas por los actuadores si se ha realizado correctamente.

La mayoría de procesos existentes utilizan el control en lazo cerrado, bien, porque se necesita un control continuo en función de unos determinados parámetros de entrada, o bien, porque el proceso a controlar se subdivide en una serie de acciones elementales de tal forma que, para realizar una determinada acción sobre el proceso, es necesario que previamente se hayan realizado otra serie de acciones elementales.

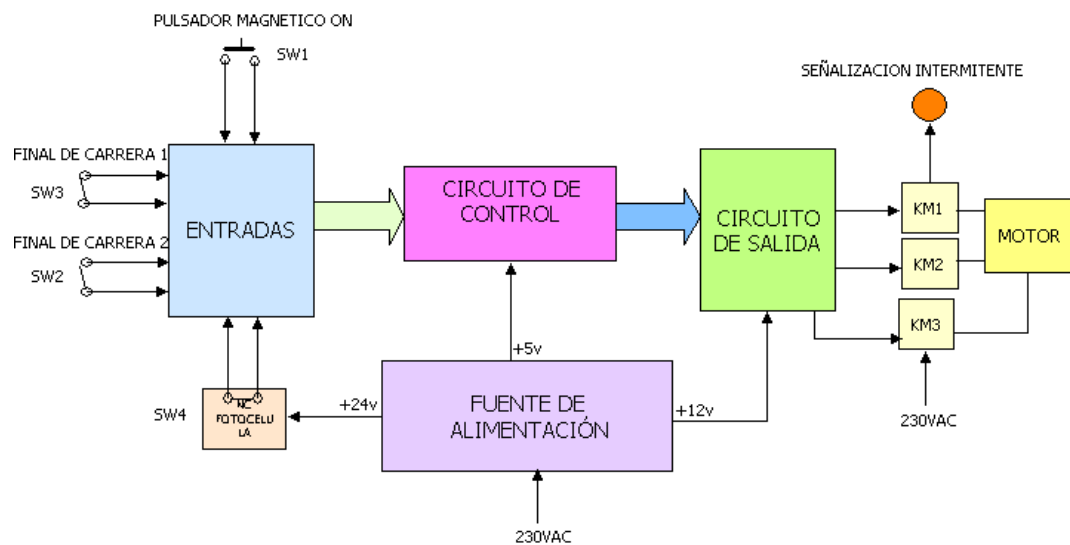
### 3.3. DIAGRAMA DE BLOQUES

Mediante la representación del diagrama en bloques se detalla de una forma global y por funciones todos los circuitos de que se compone la práctica: elementos de entradas, circuito de control, circuito de salida, fuente de alimentación y elementos de potencia.

Como se observa en el diagrama de bloques los elementos de **entradas** son esencialmente cuatro:

- Pulsador de conexión de apertura NA (SW1).
- Interruptor magnético NC ó final de carrera 1 (SW3).
- Interruptor magnético NC ó final de carrera 2 (SW2).
- Célula fotoeléctrica contactos NC (SW4).

Todos estos elementos son los que controlan el funcionamiento del automatismo, cualquiera de ello que se encuentre en mal estado, puede originar fallos ó irregularidad en el sistema de funcionamiento.



El **circuito de control** depende totalmente de los *elementos de entradas* y se caracteriza porque existen internamente dos realimentaciones de conexión del circuito de control. Una de ellas, es la *realimentación primaria* producida en la secuencia principal de inicio y arranque, pulsador de conexión ON (SW1). Cuando pulsamos este pulsador la señal se enclava permanentemente y activa el motor, siempre y cuando el final de carrera SW2 esté cerrado en ese instante, de lo contrario no se produciría dicha activación. La *realimentación secundaria* ó bucle cerrado se produce cuando le llega la señal retardada del temporizador a la conexión, que establece un determinado tiempo antes de que la puerta se ponga en marcha y en sentido inverso, activando para ello, los contactores KM1 y KM3, siempre y cuando esté el final de carrera SW3 cerrado y la fotocélula SW4 no detecte ningún peatón u objeto.

La **fuente de alimentación** será la encargada de proporcionar las diferentes tensiones necesarias para el correcto funcionamiento de los demás circuitos.

El **circuito de salida** su función consiste en entregar una tensión y corriente lo suficientemente adecuada para actuar sobre los elementos de potencia, especialmente actuar sobre el motor, en sus movimientos de giro a derecha e izquierda.

Este circuito de salida tiene la capacidad de mediar entre las pequeñas señales de tensión y corrientes que les llega de las puertas lógicas de control con las tensiones y corrientes de salidas que maneja el motor.



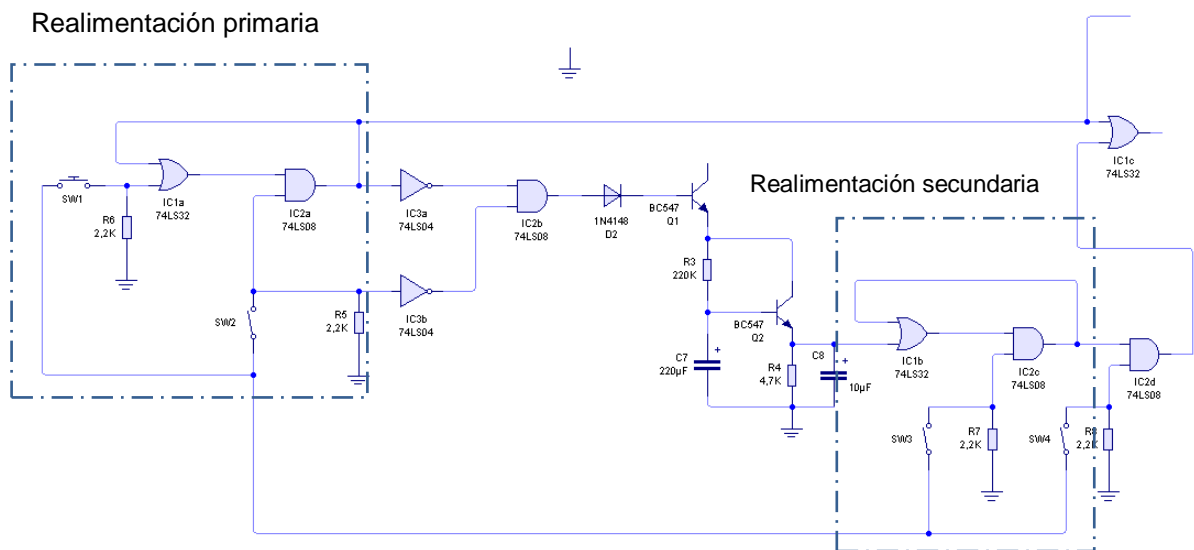
## 4. DESCRIPCIÓN Y FUNCIONAMIENTO DEL CIRCUITO DE CONTROL

El circuito de control se dedica a gestionar los elementos de entrada y establecer las actuaciones pertinentes sobre los elementos de salidas para conseguir ejecutar y finalizar correctamente el proceso.

La finalidad del circuito es conseguir un funcionamiento autónomo, solamente existirá la puesta en marcha del proceso que es manual, todo lo demás, estarán controlado por los dispositivos de entradas y salidas y de sus elementos auxiliares.

### 4.1. CIRCUITO DE APERTURA Y CIERRE DEL PORTON

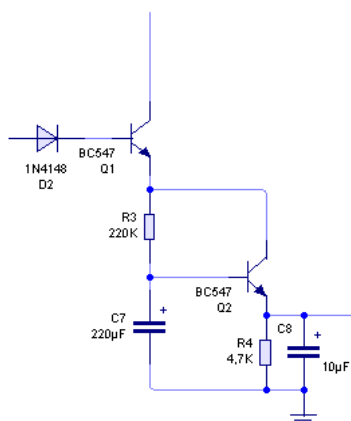
Se basa en dos circuitos de realimentación, primario y secundario, con lógica binaria positiva. El circuito de apertura formado por la puerta lógica sumadora OR, IC1a y la puerta lógica multiplicadora AND IC2a. Al pulsar momentáneamente el pulsador de apertura ON, SW1 (llave magnética), obtenemos a la salida de la puerta OR, IC1a, un nivel alto que se introduce a la entrada de la puerta AND IC2a, para que el proceso se establezca debe de estar el final de carrera SW2 sin actuar, cerrado, con ello, la puerta AND, IC2a, establece a su salida un nivel alto que hace llevar este nivel de nuevo a la entrada de la puerta OR IC1a y estableciéndose una realimentación y bucle cerrado, *realimentación primaria*. Ello estará permanentemente activo mientras que el final de carrera SW2 se encuentre sin actuar, normalmente cerrado.



Cuando el portón llega a su tope de apertura, actúa el final de carrera SW2, abriéndose los contactos y produciendo un nivel alto a la salida del inversor IC3b y desbloqueándose la *realimentación primera*, pasando de un nivel alto a un nivel bajo y produciendo a la salida del inversor IC3a un nivel alto, en esta circunstancia la puerta AND, IC2b, al tener sus dos entradas en estados altos, se obtiene a la salida un nivel alto que hace polarizar el diodo D2 y éste la célula temporizadora a la conexión formado por Q1 y Q2, que después de transcurrido un tiempo de aproximadamente 2 minutos, la señal de nivel alto de salida se aplica a la puerta OR, IC1b de la *realimentación secundaria*, la señal obtenida a la salida de esta puerta se aplica a la entrada de la puerta AND, IC2c, que junto con el final de carrera SW3, que debe de estar sin actuar, normalmente cerrado, se obtiene un nivel alto de salida y aplicado este nivel a la entrada de la puerta OR, IC1b, se forma un bucle cerrado, permaneciendo el circuito en este estado hasta que se actúe sobre el final de carrera SW3. Con este nivel de señal lo aplicamos a la entrada de una puerta AND IC2d que junto a los contactos normalmente cerrados de la célula fotoeléctrica SW4 se establece un nivel alto a la salida de esta puerta que se aplica en el circuito de salida. Si la célula fotoeléctrica detecta un peatón ú objeto en su zona de detección, la secuencia de activación se detendrá, debida a que se abren lo contactos de SW4 y la salida de la puerta IC2d cambia el estado de un nivel alto a bajo.

## 4.2. CIRCUITO TEMPORIZADOR A LA CONEXIÓN

Este circuito se encarga de retardar la señal proveniente de la salida de la puerta del IC2 hacia la entrada de la puerta del IC1. Cuando aplicamos la señal en la base de Q1 a través de D2, éste se satura y empieza a conducir estableciéndose la carga del condensador C7 a través de R3, haciendo que la tensión de base de Q2 vaya aumentando exponencialmente con arreglo a la constante de tiempo de C7 y R3 hasta el momento de alcanzar la tensión de saturación de Q2 y éste empiece a conducir. El tiempo que transcurre entre la señal de entrada y la señal de salida (activación) depende del valor de C7, R3 y la impedancia de salida.

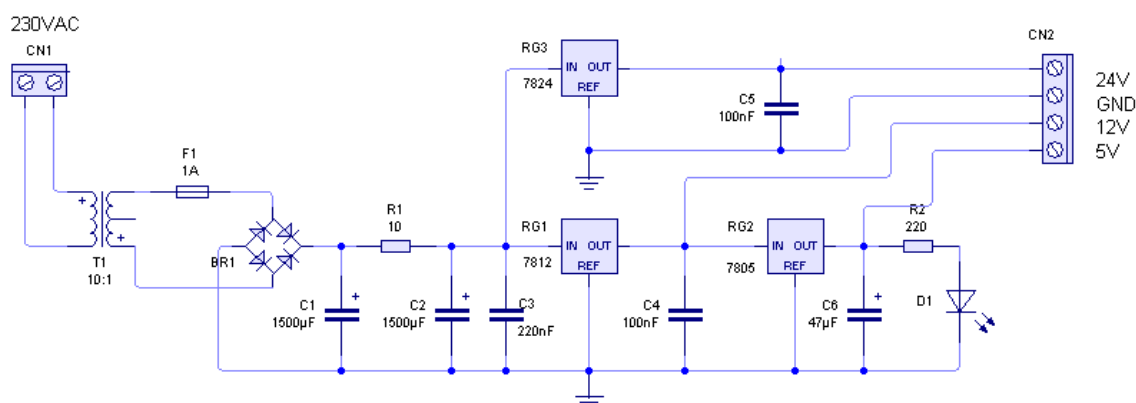


## 4.3. FUENTE DE ALIMENTACIÓN

Se basa en una fuente de alimentación lineal regulada por circuitos integrados de la serie 78XX. Esta fuente de alimentación del circuito de automatización está constituida principalmente del transformador adaptador de la corriente alterna, el rectificador en onda completa y el filtrado y estabilización de la tensión fija de salida por tres circuitos integrados de la serie 78XX : +5 Vcc, +12 Vcc y +24 Vcc.

Con esta configuración del circuito de alimentación es más que suficiente para proporcionar todas las tensiones y corrientes en cada parte del circuito:

1. Alimentación de +5 voltios que comprende el circuito de control con lógica binaria.
2. Alimentación de +12 voltios que comprende el circuito de salida que controla los relés.
3. Alimentación de +24 voltios que comprende una alimentación auxiliar para dispositivos fotoeléctricos que trabajan a partir de 24 voltios.



El transformador T1 se encarga de adaptar la tensión alterna de entrada de 230V a 22 V, la rectificación se realiza a través de un puente rectificador de onda completa y el filtrado utilizado es del tipo en (pi) formado por C1, R1 y C2 que proporciona un filtrado de la componente alterna más eficaz, dejando la tensión de salida más estable y continua, para introducirla en las entradas de los reguladores fijos de tensión positiva RG1 y RG3.

RG2 depende de la salida de RG1 que se alimenta y se conecta de la salida de este regulador, con ello, se consigue aumentar la estabilización fija de la tensión para los circuitos de lógica binaria.

El condensador C3 tiene la finalidad de desacoplar las posibles oscilaciones y picos procedentes de la tensión rectificada y filtrada.

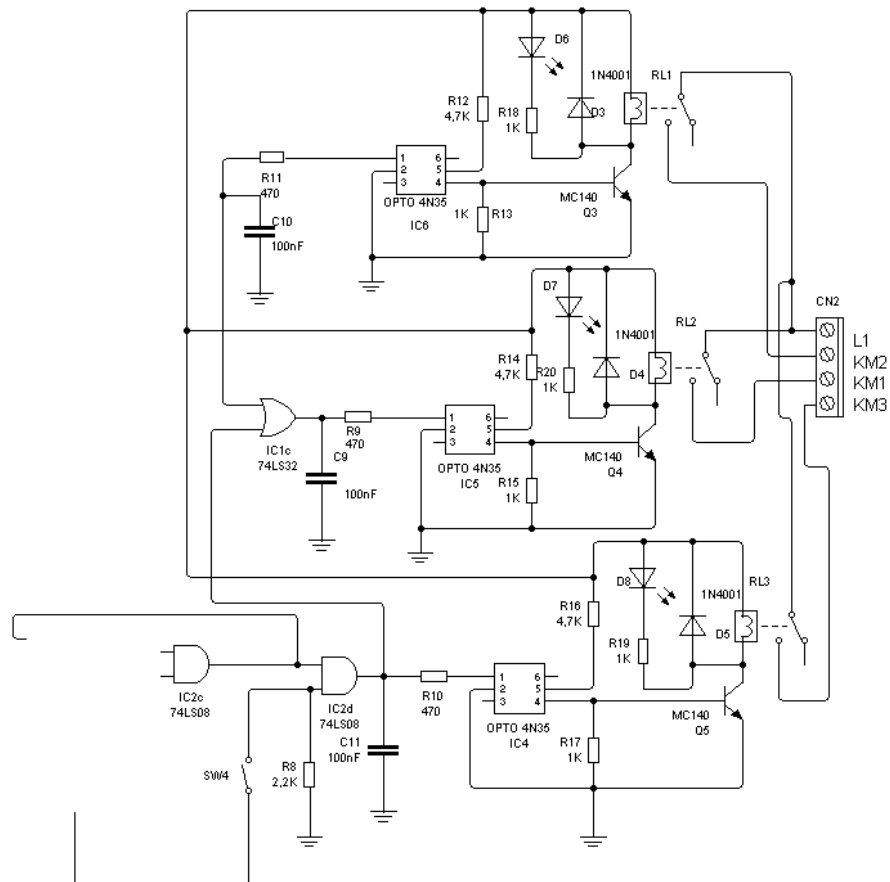
Los condensadores C4, C5 y C6 protegen de los picos altos a la conexión y desconexión de la fuente.

La máxima corriente de salida que ofrecen estos circuitos integrados reguladores fijos es de 1 A

#### 4.4. CIRCUITO DE SALIDA

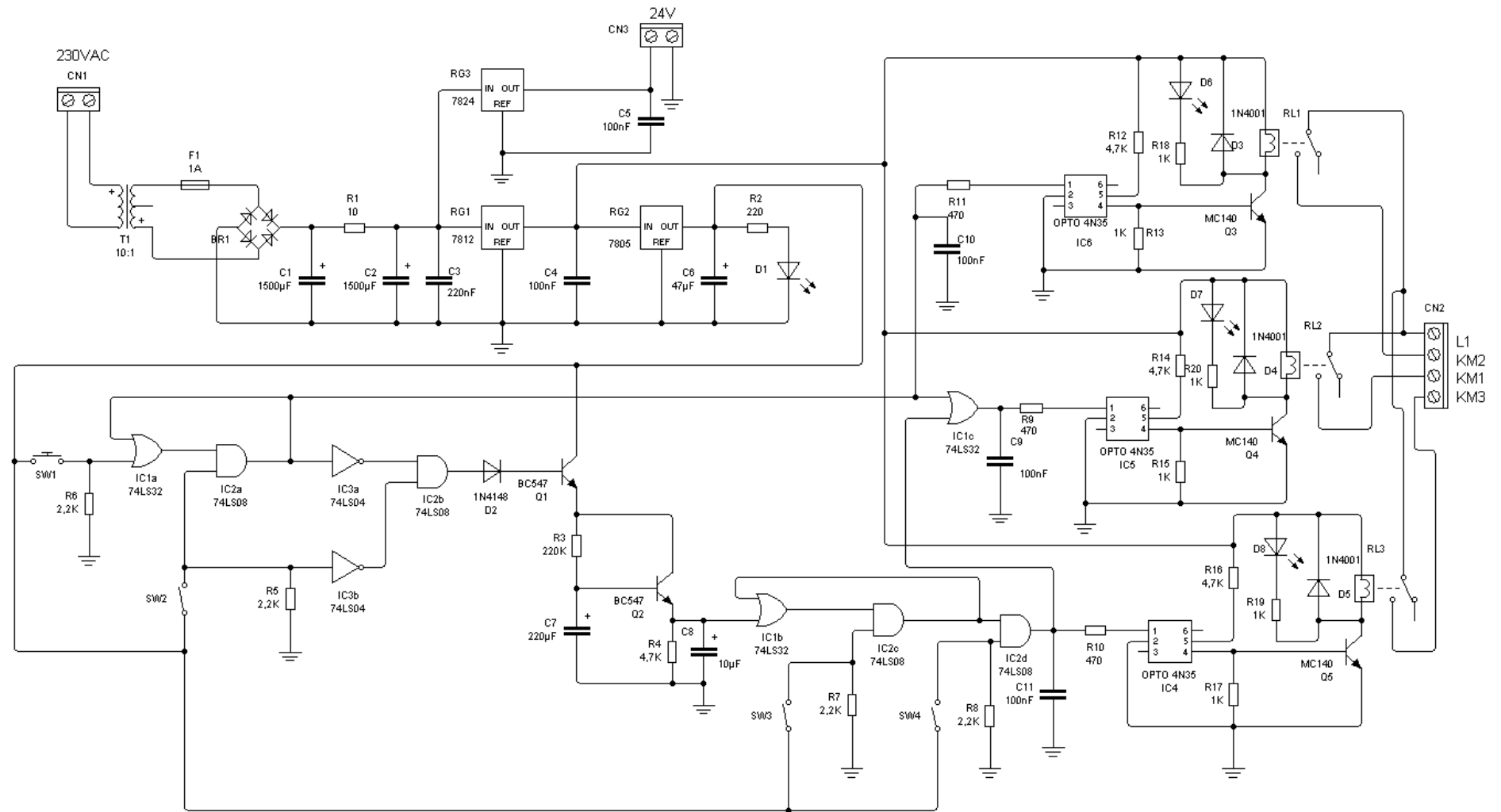
Las señales de salida de las puertas lógicas con respecto a los dos circuitos de realimentación se conectan directamente a tres optoacopladores ó circuitos integrados de aislamiento que separan señales con niveles de tensión de 5 voltios con tensiones de 12 voltios necesarias para actuar sobre los relés de salida y estos a su vez para alimentar a 230 VCA los bobinados de los contactores de potencia.

La salida de cada optoacoplador es a transistor NPN: IC4, IC5 y IC6. Estos permiten polarizar, cuando le llega señal del diodo led interno, la base del transistor NPN: Q3, Q4 y Q5 para conmutar y establecer la alimentación para cada relé: RL1, RL2 y RL3 y estos a su vez, a través de sus contactos NA, alimentar los bobinados de los contactores KM1, KM2 y KM3.

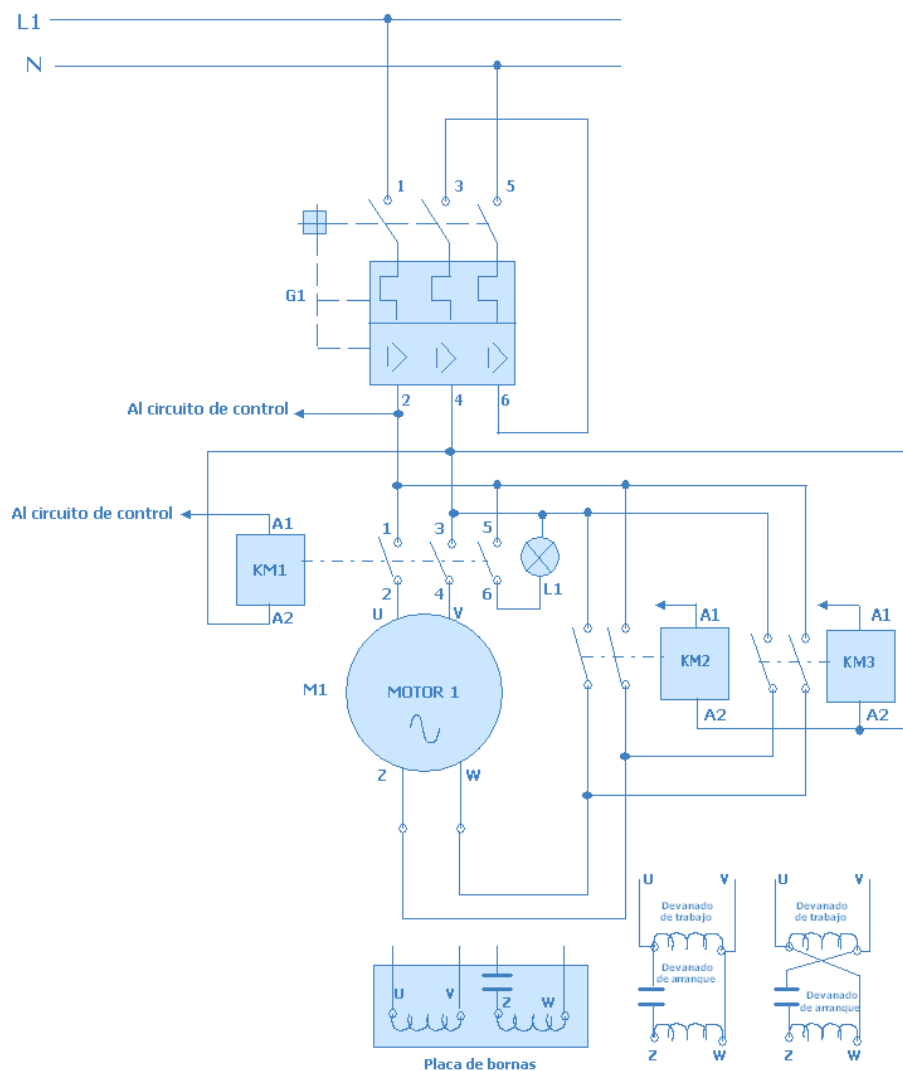


## 5. ESQUEMAS ELÉCTRICOS

### 5.1. ESQUEMA ELÉCTRICO DEL CIRCUITO DE CONTROL



## 5.2. ESQUEMA ELÉCTRICO DE FUERZA



En el esquema de fuerza, G1 es un disyuntor automático magnetotérmico que limita daños en caso de cortocircuito y sobrecarga. Por lo tanto se prescinde de utilizar un relé térmico que proteja al motor contra sobrecargas, ya que, se puede sustituir el relé térmico por un disyuntor automático magnetotérmico que cumpla las funciones de protección contra cortocircuitos y contra sobrecargas ajustable al consumo nominal del motor (comúnmente llamados guardamotors o protectores de motor), en cuyo caso se instalaría en la cabecera de línea, antes del contactor. Nótese, en cualquier caso, la necesidad de poner en serie uno de los dos polos del protector de motor, imprescindible para su correcto funcionamiento de protección térmica.

El guardamotor es un dispositivo de mando formado por un contactor y un relé térmico, el cual, cuando pasa por él una intensidad superior a la que está calibrado, acciona, por medio de la deformación de una placa bimetálica, uno ó dos contactos, con los cuales puede cortarse la alimentación de la bobina del contactor que abre el circuito, quedando el motor sin energía eléctrica y protegido de la anomalía.

KM1 es el contactor que controla los bornes U-V de uno de los bobinados del motor y KM2 y KM3 la inversión de giro izquierda-derecha del motor a través de los bornes Z-W del bobinado del motor.

---

### 5.3. MATERIALES Y COMPONENTES NECESARIOS

A continuación se describen todos los materiales y componentes que se utilizan en esta práctica.

---

#### 5.3.1. Componentes electrónicos circuito de mando y control

R1 = Resistencia de  $\frac{1}{2}$  W  $10 \Omega \pm 5\%$   
R2 = Resistencia de  $\frac{1}{4}$  W  $220 \Omega \pm 5\%$   
R3 = Resistencia de  $\frac{1}{4}$  W  $220 K\Omega \pm 5\%$   
R4, R12, R14, R16 = Resistencia de  $\frac{1}{4}$  W  $4,7 K\Omega \pm 5\%$   
R5, R6, R7, R8 = Resistencia de  $\frac{1}{4}$  W  $2,2 K\Omega \pm 5\%$   
R9, R10, R11 = Resistencia de  $\frac{1}{4}$  W  $470\Omega \pm 5\%$   
R13, R15, R17, R18, R19, R20 = Resistencia de  $\frac{1}{4}$  W  $1K\Omega \pm 5\%$   
C1, C2 = Condensador electrolítico de  $1500 \mu\text{F}$ . 35 V  
C3 = Condensador cerámico de 220 nF, 63 V.  
C4, C5, C9, C10, C11 = Condensador cerámico de 100 nF. 63 V  
C6 = Condensador electrolítico de  $47 \mu\text{F}$ . 16 V.  
C7 = Condensador electrolítico de  $220 \mu\text{F}$ . 16 V.  
C8 = Condensador electrolítico de  $10 \mu\text{F}$ . 16V.  
D1, D6, D7, D8 = Diodo Led rojo de 3mm.  
D2 = Diodo silicio 1N4148  
D3, D4, D5 = Diodo silicio 1N4001  
Q1, Q2 = Transistor silicio NPN BC547  
Q3, Q4, Q5 = Transistor silicio NPN MC140  
BR1 = Puente rectificador 1A  
IC1 = OR TTL 74LS32  
IC2 = AND TTL 74LS08  
IC3 = INVERSOR TTL 74LS04  
IC4, IC5, IC6 = OPTO 4N35  
RL1, RL2, RL3 = Relé 12 V  $280 \Omega$ , 1 Circuito Conmutado  
T1 = Transformador 230 VAC a 22 VAC. 20 VA  
F1 = Portafusible circuito impreso y fusible.  
SW1 = Receptor de llave magnética ó pulsador de puesta en marcha NA.  
SW2, SW3 = Interruptor magnético NC ó Final carrera  
SW4 = Focélula eléctrica 24 Voltios 1 circuito conmutado NC  
CN1 = Regleta de conexión 2 conexiones tipo clemas  
CN2 = Regleta de conexión 4 conexiones tipo clemas

---

#### 5.3.2. Componentes del circuito de potencia

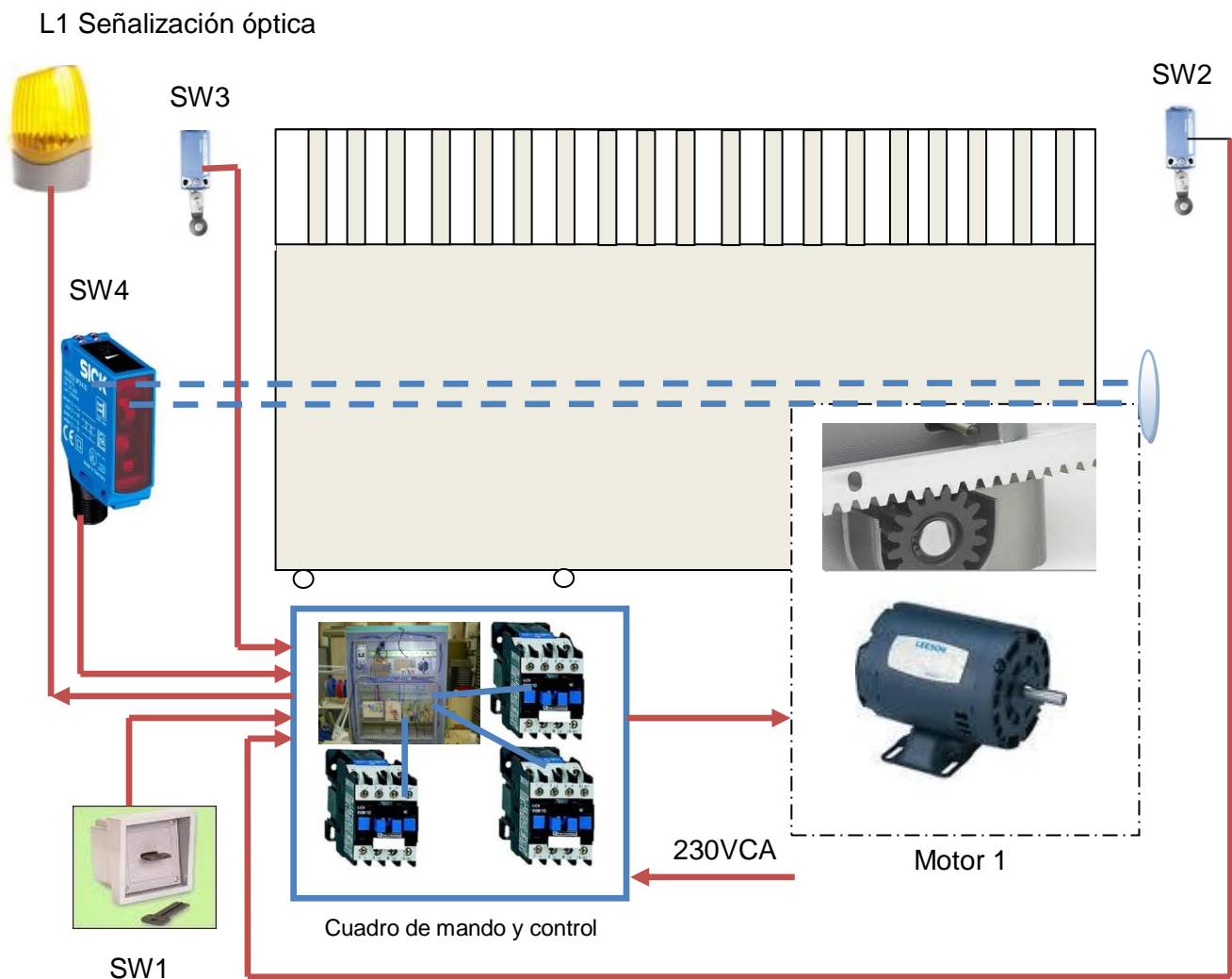
G1 = Disyuntor magneto térmico ABB/S230 3P 1 A– 63A  
KM1 = Contactor general 3 contactos NA  
KM2, KM3 = Contactor auxiliar 2 contactos NA  
M1 = Motor monofásico 230 V.

---

#### 5.3.3. Componentes auxiliares

L1 = Señalización luminosa intermitente  
20 Fichas de empalmes de 16mm  
1 Caja de plástico de protección para cuadro de mando y control  
10 metros de hilo de 1,5 mm  
10 metro de manguera de 3x1,5mm  
10 metros de tubo protector flexible de 20 mm

## 6. ESTRUCTURA DE MONTAJE DE LOS ELEMENTOS PRINCIPALES



Esta estructura de montaje identifica todos los elementos que comprende el sistema de control de acceso al garaje con portón corredizo: SW1 receptor de llave magnética ó pulsador de apertura (Normalmente Abierto), es el que se encarga del arranque del motor, SW2 y SW3 finales de carreras (Normalmente Cerrado), son los que limita e informa al circuito de control de la situación del portón, SW4 detector fotoeléctrico (Normalmente Cerrado), detecta de un obstáculo, objeto ó peatón que se ponga en su zona de detección. Cuadro de control y mando: contiene la circuitería de control, alimentación, relés de salida, circuito de fuerza formado de contactores y motor.

---

## 7. CARACTERÍSTICAS MÁS NOTORIA DE LOS KITS DE MONTAJE

Los sistemas de automatismos de puerta de garaje en montaje en Kit están actualmente muy demandados, especialmente por los elementos innovadores que utilizan, su facilidad de montaje, instrucciones de montaje, documentación etc.

La variedad de estos Kit en el mercado comercial hay que detenerse a pensar en realizar un pequeño estudio antes de adquirir este producto, pues, por ejemplo, el motor depende de los Kg que tenga que mover, si el portón es de un peso de 400 Kg ó de 1000 Kg, el motor variará.

También se tendrá en cuenta las necesidades, pues existen variedades de marcas con distintas especificaciones y prestaciones que pueden ofrecer como: contra robo y manipulación, baterías, luces intermitentes, etc.

En un Kit normal puede contener: un motor monofásico de 600 Kg, con cuadro incorporado, sistema antiplastamiento y parada suave, apertura peatonal, finales de carrera magnéticos, regulador de fuerza, salida para luz destellante y salida para sistemas de seguridad. Contiene además 3 metros de cremallera de acero cincado o Nylon, 1 receptor enchufable con frecuencia de 433,92 MHz y dos mandos a distancia con frecuencia 433,92 MHz. Suministrándose anclajes y manuales de montaje.

Otros modelos y marcas de Kit pueden disponer según el fabricante y modelo de una batería, Battery Backup, para corriente de emergencia. En caso de falta de corriente suministra el Battery Backup la alimentación necesaria para el automatismo. Hasta 24 horas para un máximo de 10 ciclos (abrir/cerrar). La batería se carga automáticamente durante el funcionamiento normal.

Sistema contra robos. El sistema controla que la puerta no sea forzada desde fuera, impidiendo así su apertura.

El automatismos detecta los obstáculos a tiempo, y hace parar la puerta inmediatamente y retrocede unos 20 cm. Personas y objetos se ven doblemente protegidos.

Emisores vía radio –seguros contra manipulaciones. La tecnología Multi-Bit permite más de 281 billones de códigos diversos. Con ello cada emisor se convierte en un ejemplar único con un alcance alto y comfortable.

Arranque y parada suave ajustable, lo cual garantiza un recorrido silencioso de la puerta, protegiendo al mismo tiempo puerta y motor.

El sistema controla y maneja la puerta. Esto garantiza la desconexión al milímetro exacto de los finales de carrera. El sistema protege la puerta garantizando mayor durabilidad.

Señalización luminosidad para estos automatismos están equipados en serie con bombillas de bajo consumo.

Para todos los garajes sin alimentación eléctrica. Hasta 60 días de carga. Carga fácil a través del cargador. El consumo de energía puede estar regulado a un mínimo mediante el modo activo de reposo.