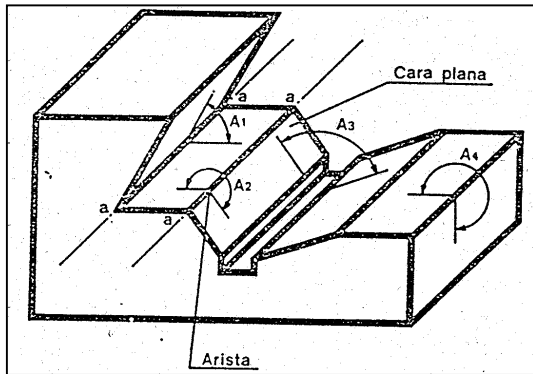


TEMA 7.- INSTRUMENTOS ELEMENTALES PARA MEDIDAS ANGULARES.

7.1.- GENERALIDADES.

Se sabe, por geometría, que dos planos que se cortan forman un ángulo diedro cuya intersección es una recta.



En las piezas de construcción mecánica, los planos quedan limitados a caras o superficies planas y las líneas rectas de intersección quedan definidas por una recta llamada arista. En la siguiente figura pueden verse varios ejemplos.

Si desde un punto cualquiera de la arista intersección de dos caras de una pieza, se le trazan dos perpendiculares situadas una en cada cara, el ángulo que forman se llama ángulo rectilíneo.

Este ángulo rectilíneo A es el que se medirá con los instrumentos de medida correspondientes para determinar el valor del diedro.

En la misma figura se observa que uno de los diedros (A₃) no tiene su arista materializada en la pieza.

7.2.- CLASIFICACIÓN.

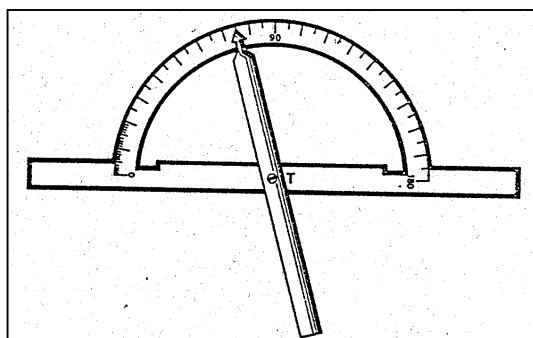
Como en esta lección se estudian los instrumentos elementales para medidas angulares, hemos de elegir estos instrumentos del cuadro general indicado en la lección anterior.

INSTRUMENTOS	PARA	}	Transformador simple
MEDIDAS	ANGULARES		Goniómetro o transportador
			universal

7.3.- TRANSPORTADOR SIMPLE.

Es el instrumento más elemental para medir el ángulo que forman dos caras de una pieza.

7.3.1.- Descripción.



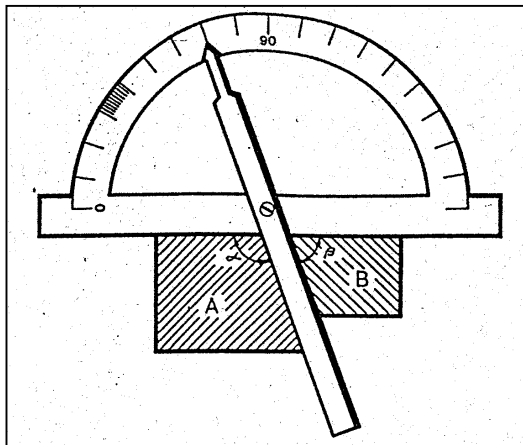
Consta de un semicírculo dividido en 180° y de una regla que gira sobre el centro dedicho semicírculo, la cual puede fijarse en una posición determinada por medio de un tornillo T.

El material y su acabado son similares a los del calibre pie de rey.

Su apreciación puede ser hasta de medio grado.

7.3.2.- Modo de empleo.

En la siguiente figura se observan los dos casos que pueden presentarse para realizar las lecturas.



La pieza B, colocada a la derecha de la regla, tiene un ángulo B cuyo valor se quiere determinar. En este caso el valor de B corresponde al ángulo que se lee directamente, o sea $B = \text{ángulo leído} = 70^\circ$.

La pieza A, colocada a la izquierda de la regla, tiene un ángulo a cuyo valor se quiere conocer. Se ve que el ángulo de la pieza es obtuso y sin embargo se lee un valor que corresponde a un ángulo agudo. En este caso el valor del ángulo de la pieza será:

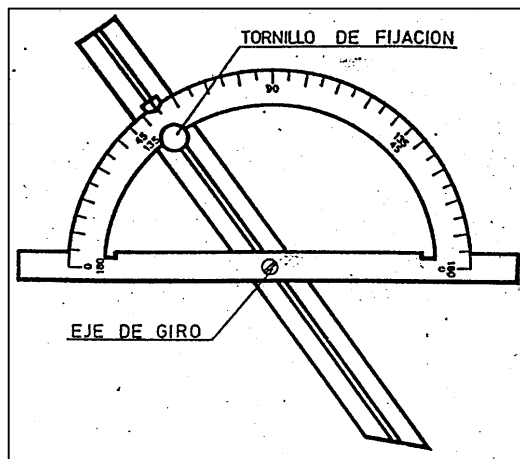
$$a = 180 - 70 = 110^\circ$$

Resumiendo, se puede decir:

Cuando la pieza se coloque a la derecha de la regla, el ángulo que se lee coincide con el valor angular del diedro que se está midiendo.

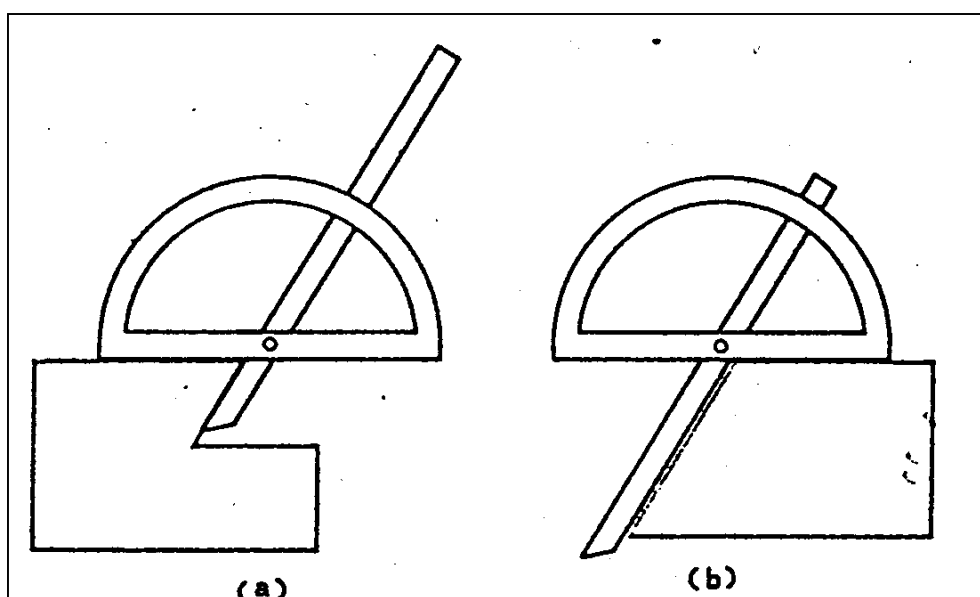
Cuando la pieza se coloque a la izquierda de la regla, el ángulo que se lee es el suplemento del valor angular que se está midiendo.

7.3.3.- Otros tipos de transportadores.



Existen otros tipos de transportadores simples que en esencia son idénticos a los descritos, pero con ligeras variaciones. El de la siguiente figura lleva la graduación en ambos sentidos, por lo que la lectura será directa, ya está la pieza a la derecha o a la izquierda de la regla.

Este mismo transportador tiene la regla giratoria ranurada con el fin de poder desplazarla longitudinalmente. De este modo el transportador puede adaptarse convenientemente a diferentes tipos de piezas (figuras a y b).

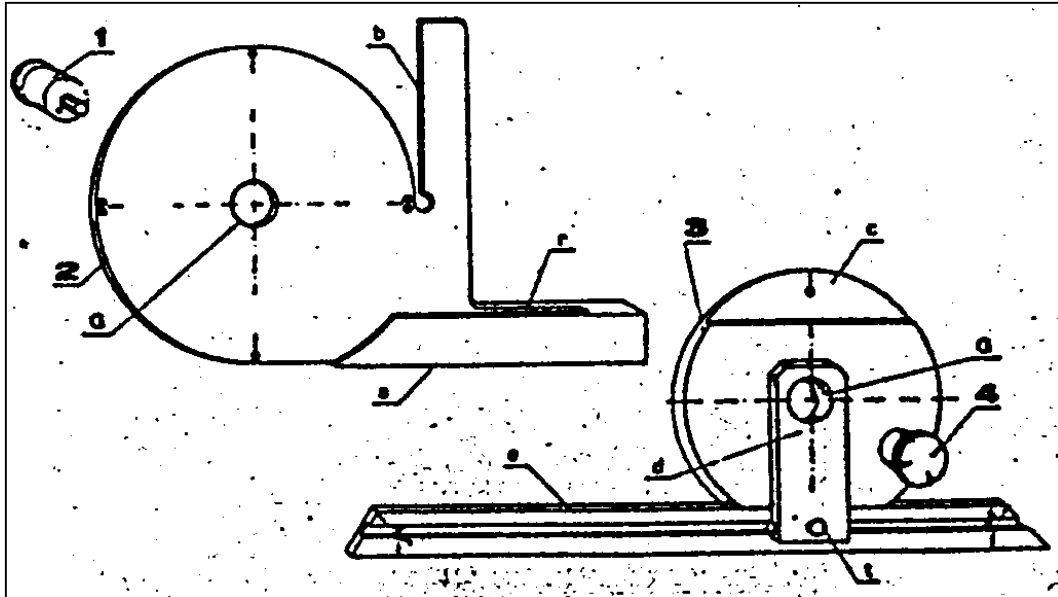


7.4.- TRANSPORTADOR UNIVERSAL O GONIOMETRO.

Este aparato tiene el mismo fundamento que el transportador simple, pero está más perfeccionado, ya que permite un campo de aplicaciones más amplio a la vez que mayor apreciación en las lecturas.

7.4.1.- Descripción.

La siguiente figura indica de un modo esquemático la parte constitucional de este instrumento.



- (1) **Tornillo eje.**
- (2) **Cuerpo principal**, que lleva grabada la escala o limbo de 360 partes iguales numeradas.
 - a: superficie de referencia fija principal.
 - b: superficie de referencia fija secundaria.
 - r: ranura por la que puede introducirse la regla móvil e.
- (3) **Cuerpo giratorio.** En él se encuentran:
 - c: lugar destinado al nonio.
 - d: brazo solidario, alineado con el cero del nonio.
 - e: regla móvil, provista de varias superficies de referencia, que va ranurada y puede deslizarse a través del brazo d; el tornillo t fija la posición de la regla.

Téngase presente que la regla móvil e siempre se desliza perpendicularmente a la línea oG.

- (4) **Tuerca del tornillo eje.**

Como se ve en la figura correspondiente al aparato montado, al coincidir los ceros del limbo y del nonio, la regla móvil queda alineada con la superficie de referencia fija principal.

7.4.2.- Nonio circular del goniómetro.

Consiste en una pequeña escala graduada que va grabada, como se ha dicho, en el lugar c del cuerpo giratorio.

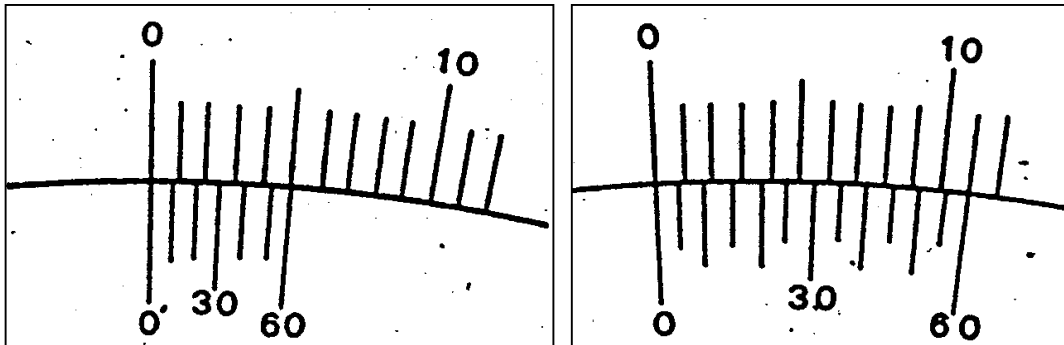
Las escala del nonio va grabada a ambos lados del origen con objeto de realizar lecturas en ambos sentidos.

El fundamento del nonio circular es el mismo que el estudiado en el calibre pie de rey. Entonces se vió que si $1/n$ designaba el grado de apreciación a obtener, el nonio debía tener n divisiones, correspondientes a $n - 1$ divisiones de la escala principal.

Aplicando esta regla general de los nonios, el goniómetro podría disponer de:

➤ **Nonios con seis divisiones.**

Apreciación = $1^\circ/6 = 10'$

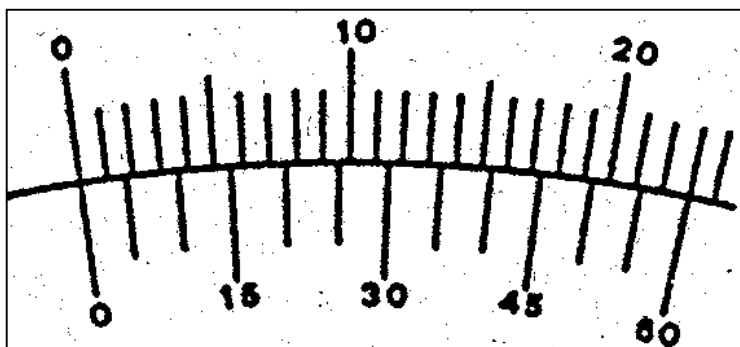


➤ **Nonios con 12 divisiones.**

Apreciación = $1^\circ/12 = 5'$

Como se puede observar en las figuras anteriores, las divisiones de los nonios están tan próximas que la coincidencia de las mismas no se ve con claridad.

Este inconveniente puede aliviarse construyendo el nonio del siguiente modo:

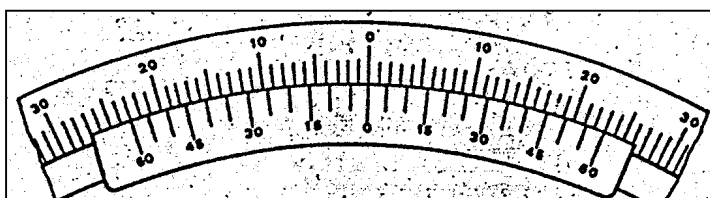


Se consideran **24 divisiones en el nonio** que abarcan 23 divisiones en la escala principal, con lo que la apreciación sería de $1^\circ/24 = 2' 30''$.

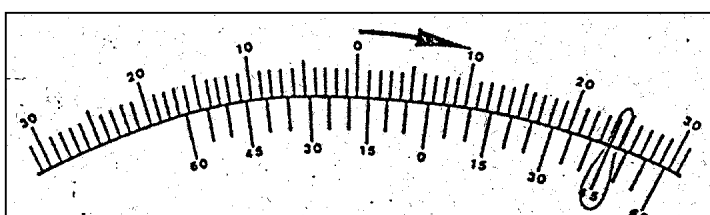
Ahora bien, en lugar de grabar las 24 divisiones, se graban solamente 12, es decir, se eliminan las divisiones impares con lo

que la apreciación será de $2' 30'' \times 2 = 5'$. De este modo, las doce divisiones del nonio abarcan 23 de la escala principal, quedando las divisiones más separadas y por tanto la lectura se hace con mayor claridad.

Ejemplos de lectura:

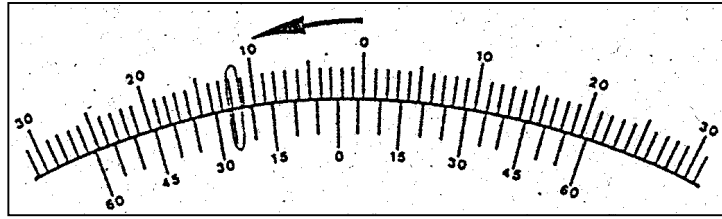


En la primera de las siguientes figuras se observa la lectura de 0° y los dos nonios grabados a ambos lados del cero.



En la segunda de las figuras se está realizando una medida utilizando el nonio de la derecha. Indica una lectura de $6^\circ 45'$.

En la tercera de las figuras se está utilizando el nonio de la izquierda y la lectura es de $2^{\circ} 25'$.



7.4.3.- Modo de empleo del goniómetro.

La lectura del aparato será la que indique el nonio del cuerpo giratorio, sobre la escala graduada del cuerpo principal o limbo.

Ha de tenerse en cuenta que sobre la escala principal del aparato no se pueden efectuar directamente lecturas superiores a 90° . Por tanto, a de elegirse convenientemente el sentido de cómo se ha de realizar la lectura y la forma de posicionar la pieza.