

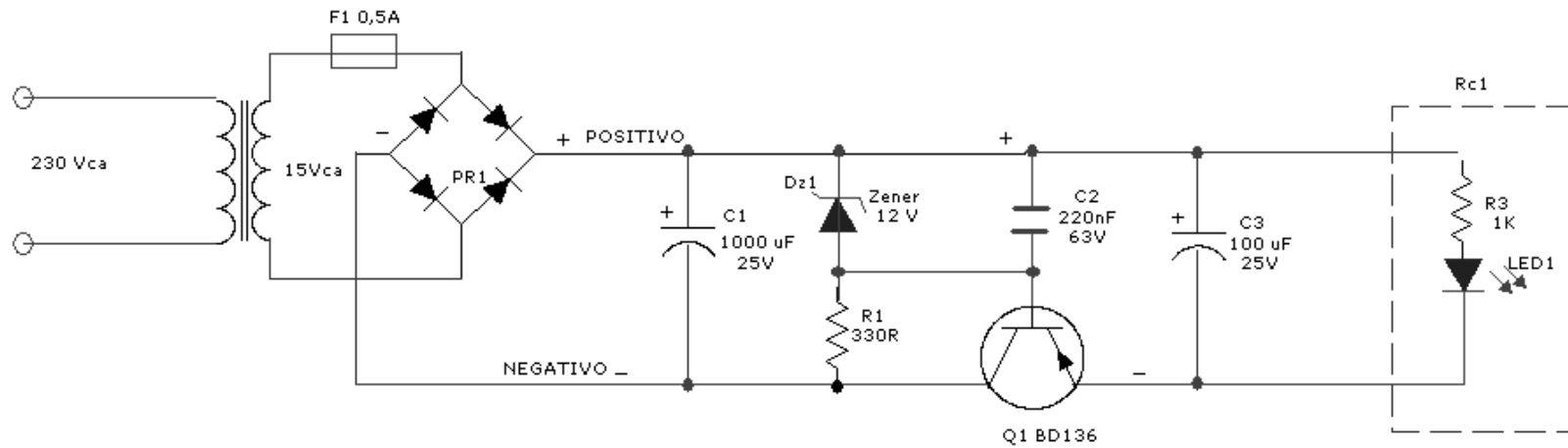
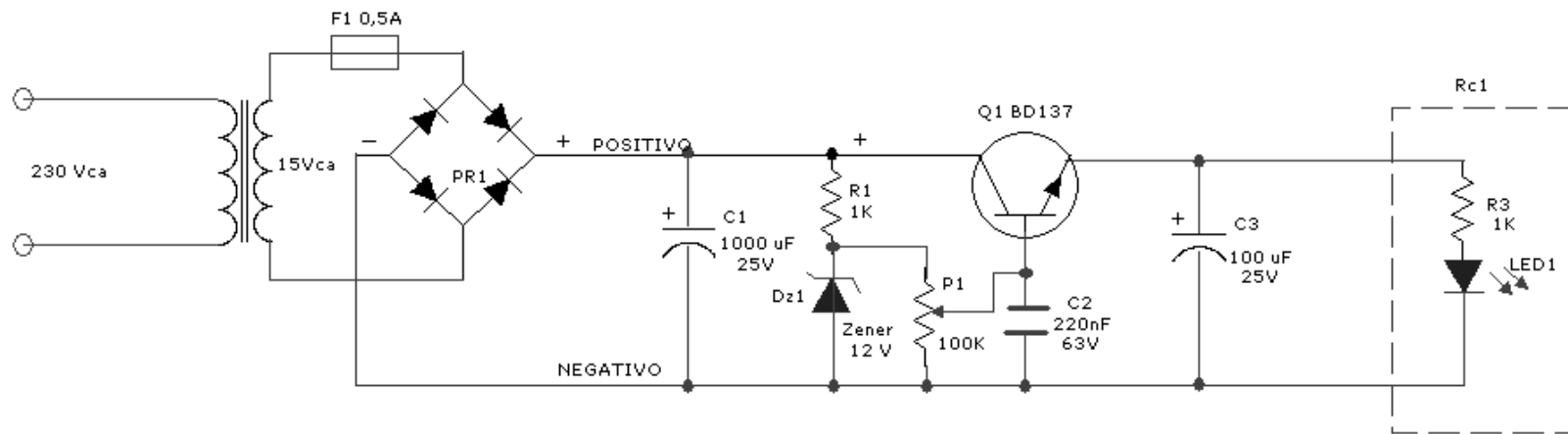
FUENTE DE ALIMENTACION +12 VCC  
ESTABILIZACIÓN EN SERIE

Plano:  
P-2510

Fecha: 25/10/2010

Nº de Hojas: 1/1

Dibujado:  
JOSE MIGUEL CASTILLO CASTILLO



FUENTE DE ALIMENTACION  
ESTABILIZADA 12 V Y VARIABLE

Plano:

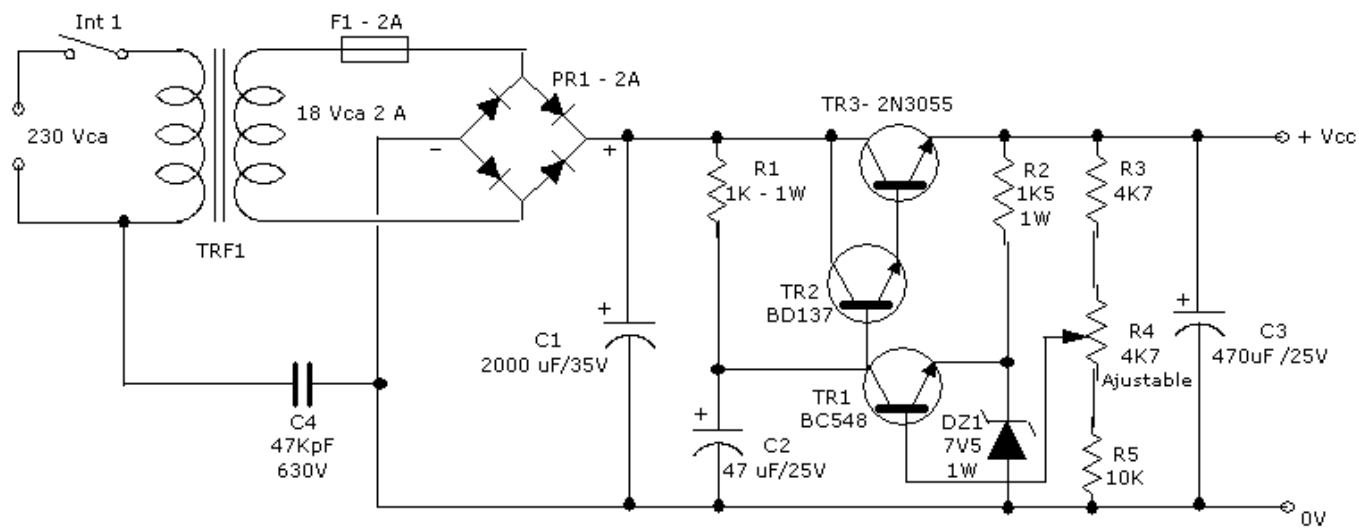
Fecha: 06/11/2010

Nº de Hojas: 1/1

P-0611

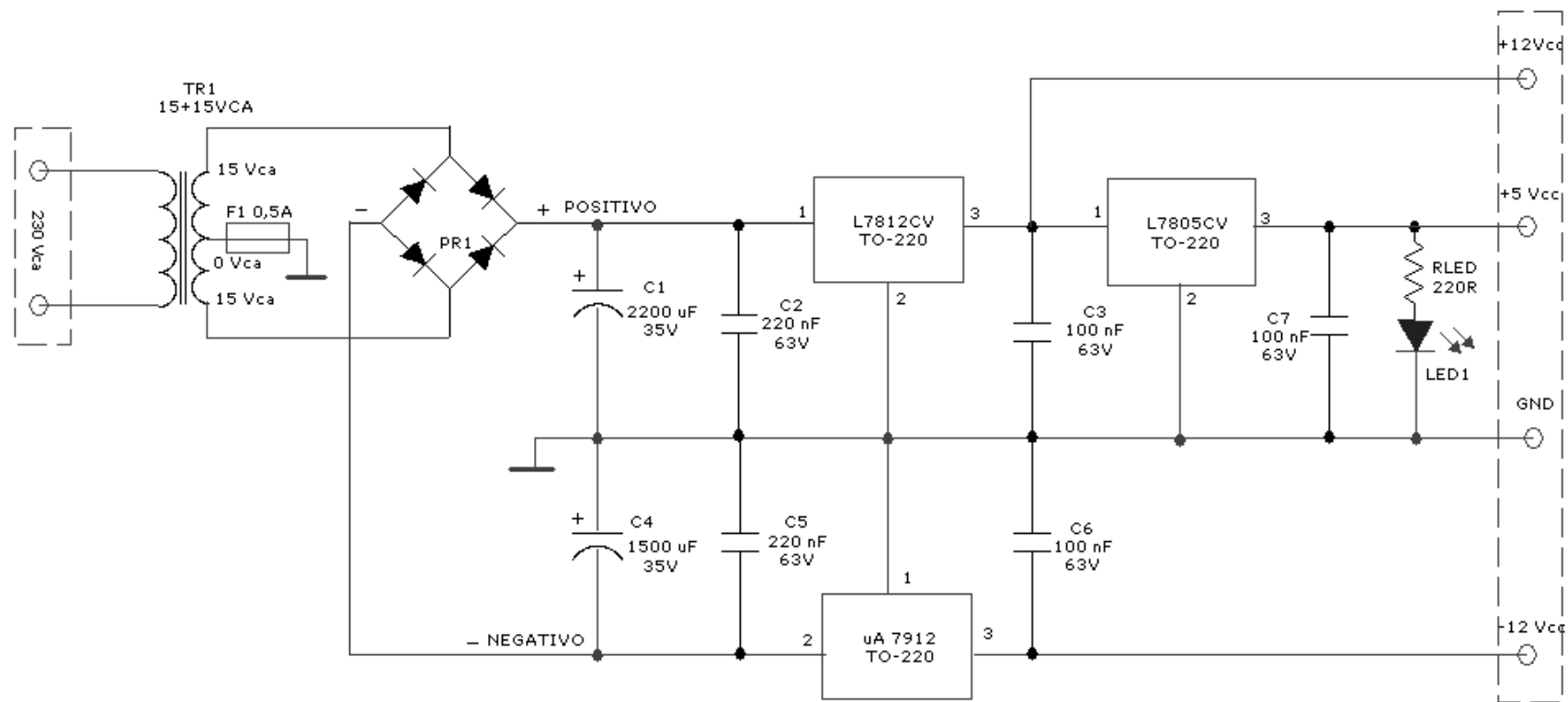
Dibujado:

JOSE MIGUEL CASTILLO CASTILLO

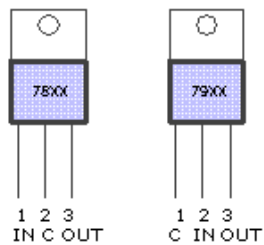


### FUENTES DE ALIMENTACIÓN REGULADAS Y AJUSTABLES

Plano:	Fecha: 09/05/2010	Nº de Hojas: 1/1
P-0905	Dibujado: JOSE MIGUEL CASTILLO CASTILLO	

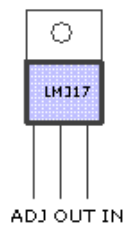
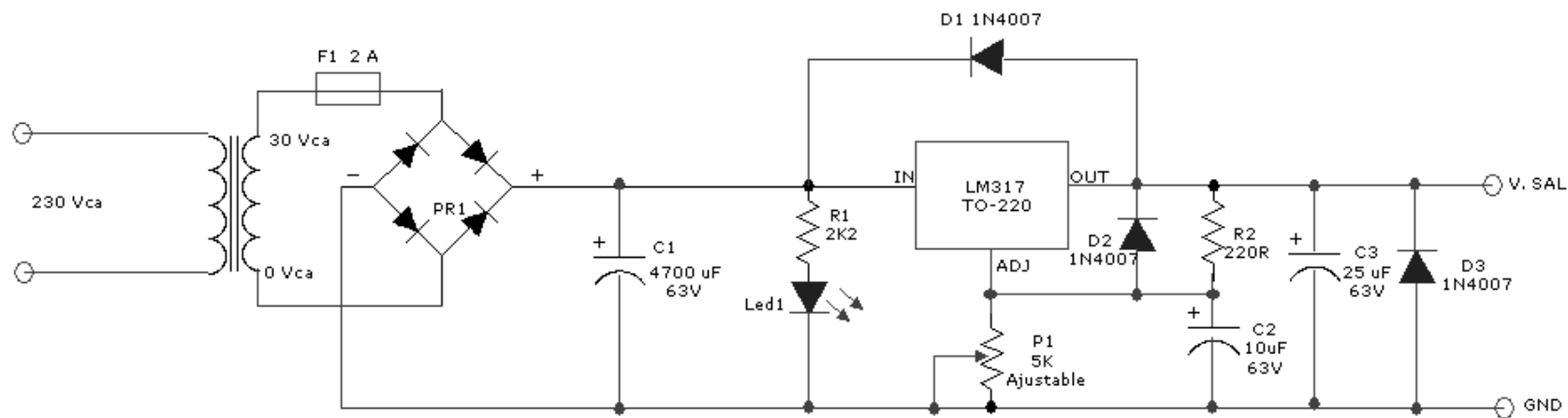


C = ComúnGND  
 IN = Entrada  
 OUT = Salida

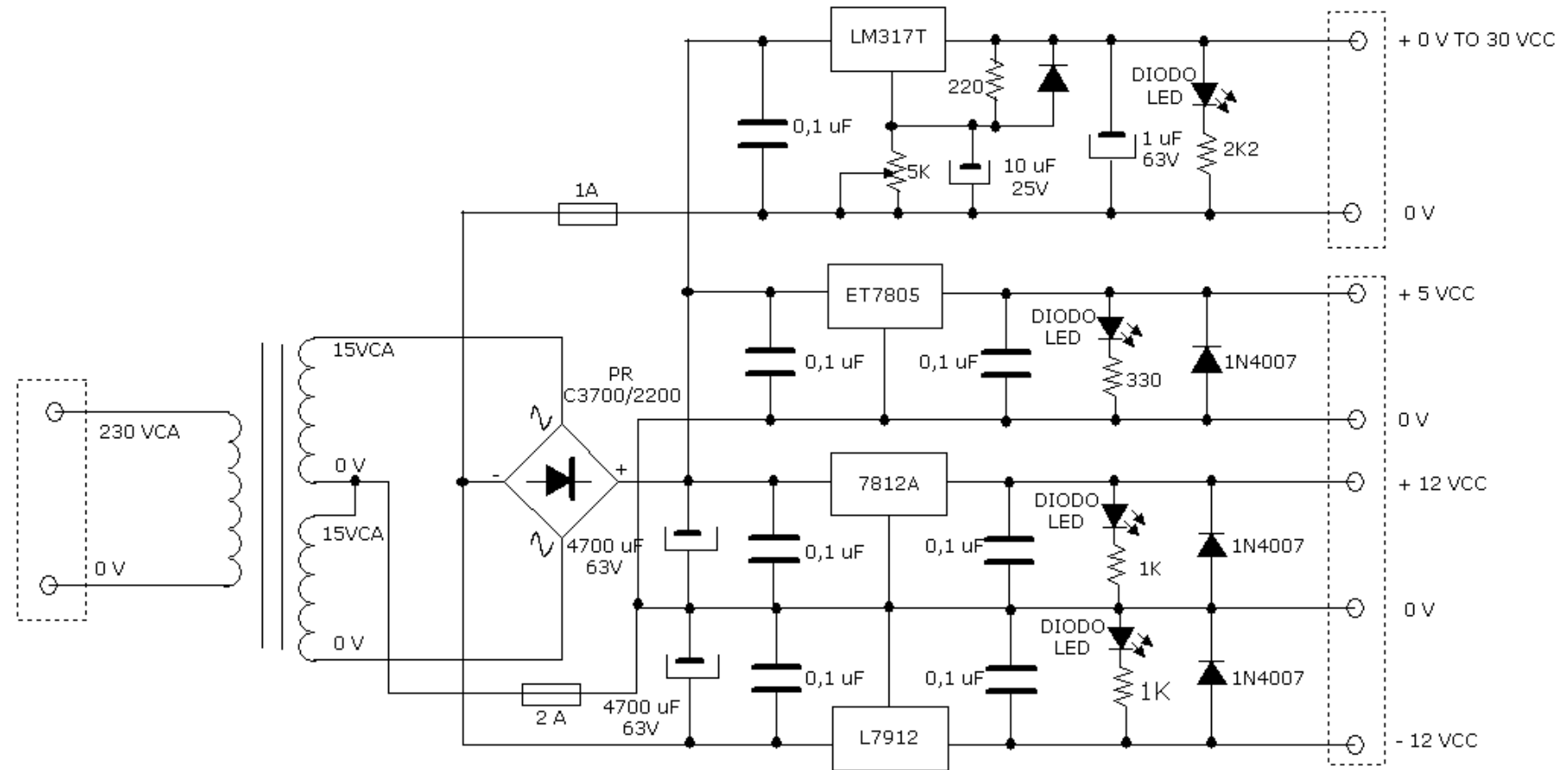


### FUENTE DE ALIMENTACION ESTABILIZADA +5 V +12V -12 V CON C.I.

Plano: P-0511	Fecha: 05/11/2010	Nº de Hojas: 1/1
Dibujado: JOSE MIGUEL CASTILLO CASTILLO		



FUENTE ESTABILIZADA Y VARIABLE DE 1,5 A 30 Vcc CON C.I.		
Plano: P-0711	Fecha: 07/11/2010	Nº de Hojas: 1/1
Dibujado: JOSE MIGUEL CASTILLO CASTILLO		



Título: FUENTE DE ALIMENTACION REGULADAS Y VARIABLES		
Plano nº: 1	Fecha: 23 Octubre 2009	Nº de Hojas: 1
Realizado por: Jose Miguel Castillo Castillo		