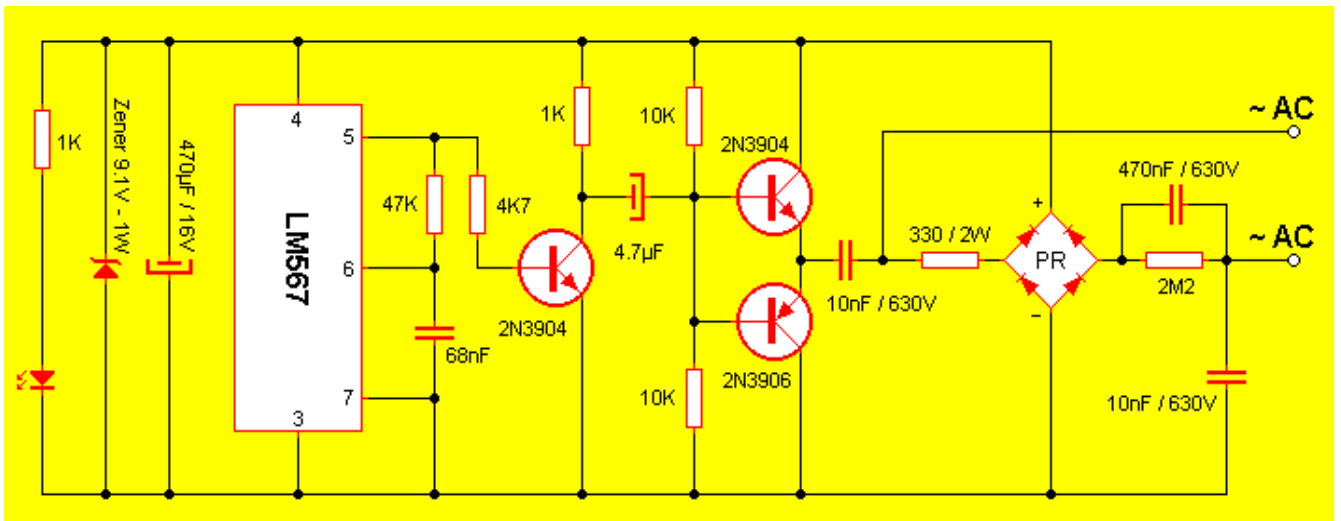


Seguidor de cableados

¿ A quien no le tiembla el pulso cuando empuña una taladradora sobre un muro o pared ?. Todos somos conscientes del riesgo que supone la rotura o perforación de tuberías empotradas en nuestra pared y que puede causar bastantes estropicios en nuestra casa. Ya sea una tubería con cables eléctricos o bien con agua o gas un potencial de peligro nos amenaza a la hora de hacer algo tan simple como pretender colgar un cuadro.



Este equipo nos resuelve, EN PARTE, este problema inyectando una señal audible en los tendidos eléctricos de la casa. Bastará con enchufarlo en cualquier toma de corriente para que, a través con una simple radio de AM, podamos escuchar la oscilación al pasar la antena de la misma por encima de un muro.

El circuito está formado por un oscilador LM567 el cual modula un conjunto de transistores los cuales inyectan la señal en el tendido eléctrico. Una fuente capacitiva (o fuente fria) provee de los 9V necesarios para que el sistema funcione.

Nótese que este equipo sólo hará posible la detección de cableados de tensión principal (220 o 110) pero no funciona con gas, agua o telefonía. Para estos caños deberemos usar un detector por eco.