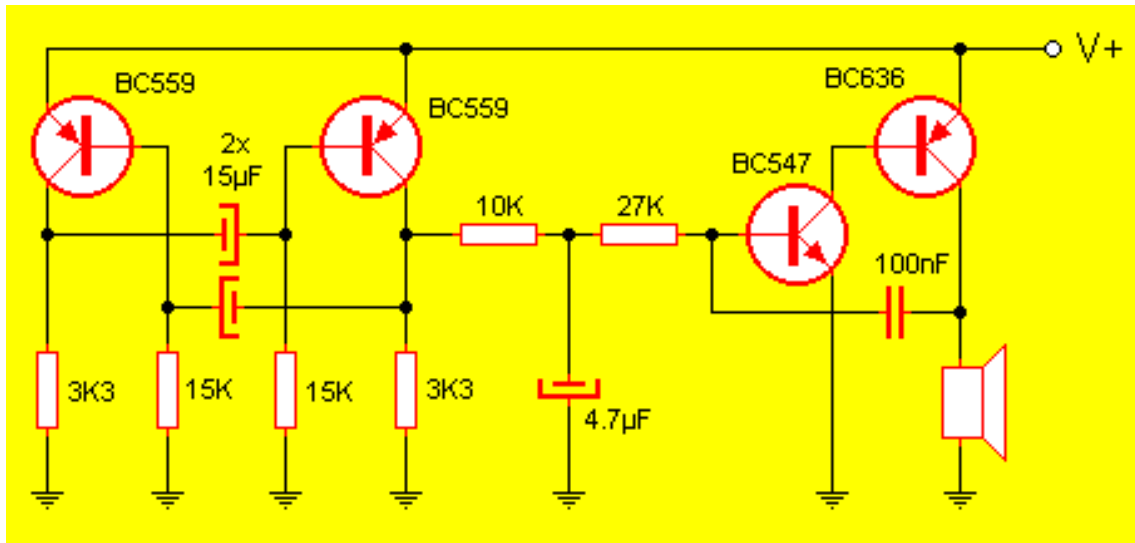


Sirena con cuatro transistores

Este pequeño circuito requiere tan sólo 6V de alimentación para generar en el parlante un sonido de dos tonos.



El circuito es mas que simple. Los primeros dos transistores (de la izquierda) se encargan de conformar un oscilador biestable. Esto quiere decir que en el resistor de 10K tendremos una señal pulsante. El capacitor de 4.7µF se carga y descarga en són a esta señal pulsante. Aplicado esto al oscilador (formado por los otros dos transistores) obtenemos en la salida el sonido deseado. El parlante puede ser cualquiera de 8 ohms 1 watt del tipo usado en radios portátiles.